

Description de l'article/illustrations du produit



Description

Matière :

Corps de roue : PA. Bandage : thermoplastique, élastomère polyuréthane.

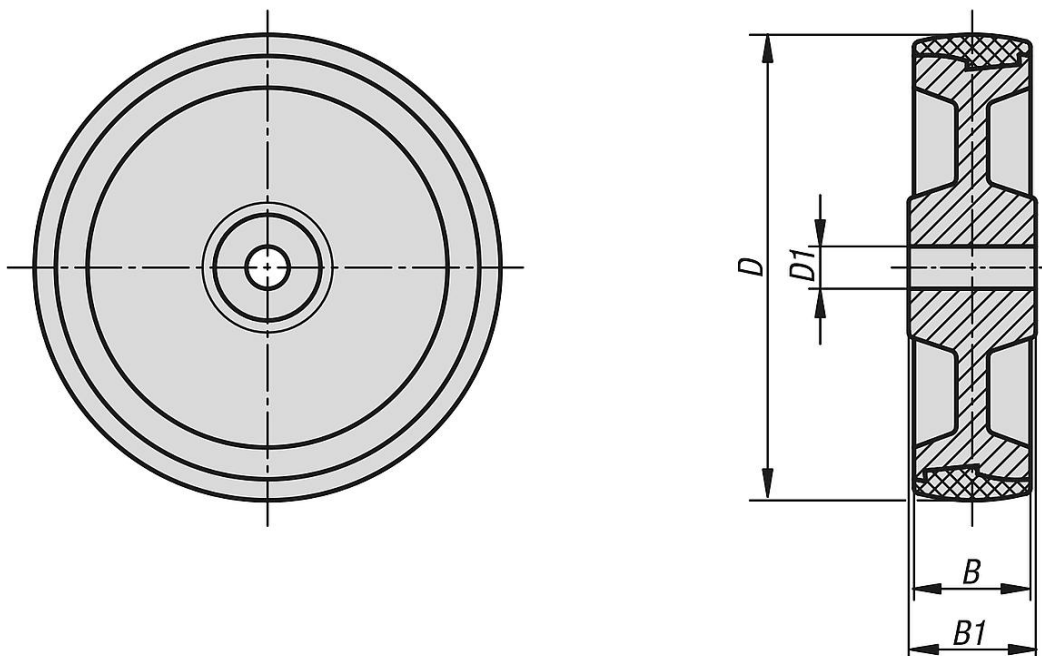
Nota :

Nos roues à bandages polyuréthane acceptent des charges considérables. Roues robustes anti-abrasion. Elles respectent les sols, amortissent les chocs et les vibrations et résistent à de nombreuses substances chimiques et aux attaques acides.

Ces roues résistent à des températures de -30 °C à +80 °C.

Roues assorties aux références 95024.

Dessins



Aperçu des articles

Référence	D	D1	B	B1	Charge admissible en kg
95056-10035	100	15	35	45	200
95056-12535	125	15	35	45	250
95056-15040	150	20	40	60	400
95056-20050	200	20	50	60	700