

Description de l'article/illustrations du produit



Description

Matière :

Corps de roue : aluminium coulé.

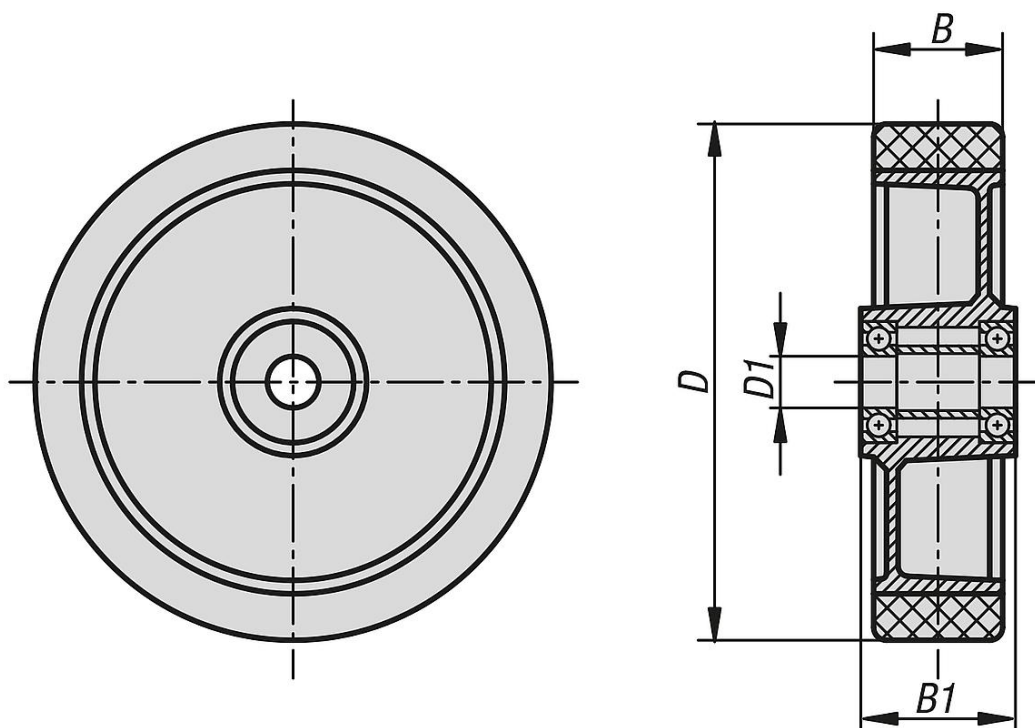
Bandage : extrathane.

Nota :

Ces roues sont élastiques, résistent à l'abrasion et respectent les sols. Elles se caractérisent par un fonctionnement silencieux et par un frottement réduit.

Roues assorties à 95028.

Dessins



Aperçu des articles

Référence	D	D1	B	B1	Charge admissible en kg
95058-10040	100	15	40	45	250
95058-12540	125	15	40	45	350
95058-16050	160	20	50	60	550
95058-18050	180	20	50	60	600
95058-20050	200	20	50	60	800

Aperçu des articles
