

Description de l'article/illustrations du produit



Description

Matière :

Corps de roue : tube d'acier avec roulement à billes. Bandage : extrathane, dureté Shore A92°.

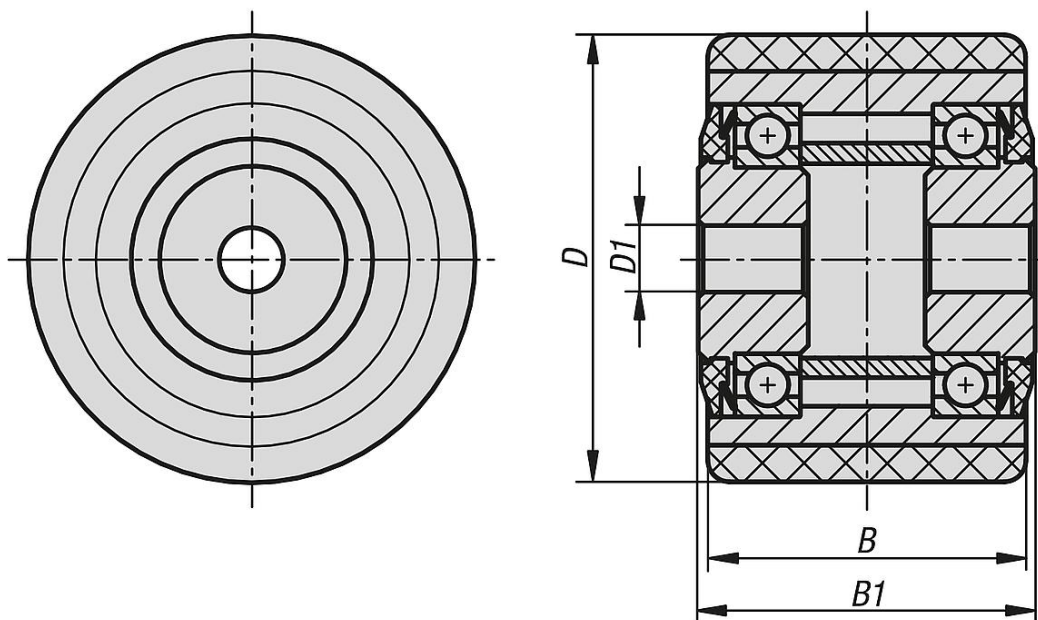
Nota :

Les roulements à billes sont protégés contre les projections d'eau. Le bandage est solidairement injecté sur le roulement à billes. Extrêmement résistants à l'abrasion, les bandages respectent le sol, ne tachent pas et se caractérisent par un fonctionnement silencieux, des propriétés d'élasticité et de résilience accrues (immobilisation prolongée) ainsi que par une résistance élevée aux coupures et par un frottement réduit.

Domaine d'utilisation : Transpalettes, chariots élévateurs etc.

Autres tailles sur demande.

Dessins



Aperçu des articles

| Référence | D | D1 | B | B1 | Charge admissible en kg |
|---------------|----|----|----|-----|-------------------------|
| 95059-0856020 | 85 | 20 | 60 | 65 | 450 |
| 95059-0856025 | 85 | 25 | 60 | 65 | 450 |
| 95059-0857520 | 85 | 20 | 75 | 80 | 570 |
| 95059-0857525 | 85 | 25 | 75 | 80 | 570 |
| 95059-0859525 | 85 | 25 | 95 | 100 | 720 |

