

## Description de l'article/illustrations du produit



## Description

**Matière :**

Corps de roue : construction mécano soudée. Bandage : extrathane.

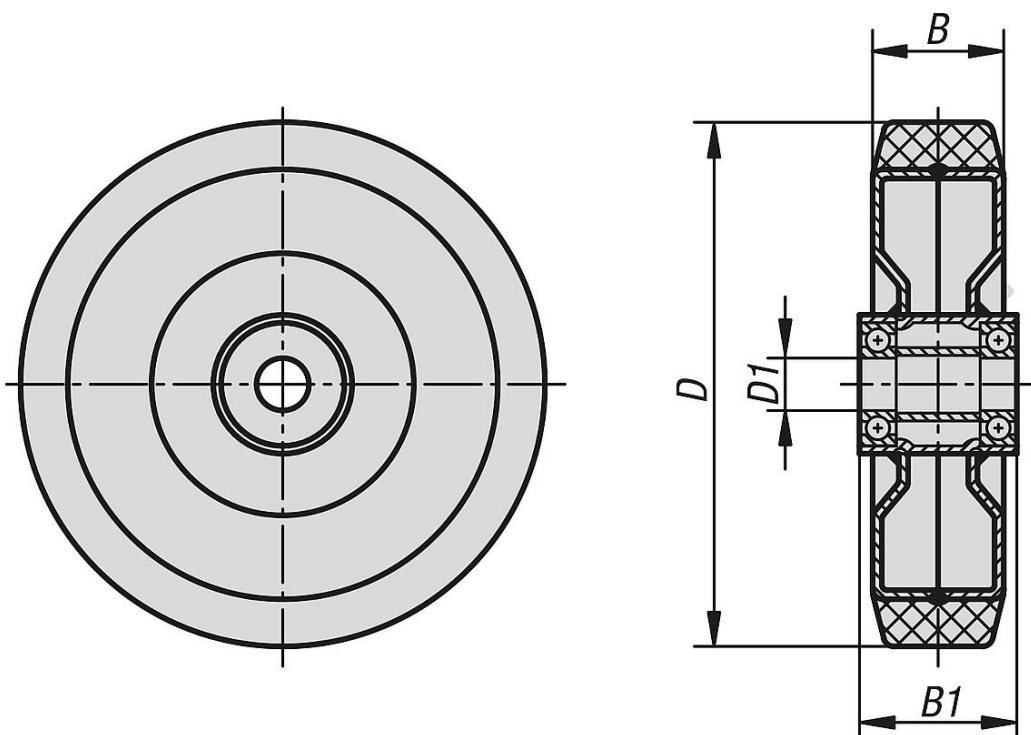
**Nota :**

Le bandage en extrathane est élastique et résistant au frottement. Il respecte les sols, est silencieux et présente une élasticité accrue en cas d'immobilisation prolongée.

Résiste à des températures comprises entre -40 °C et +80 °C.

Roues assorties aux références 95030 et 95032.

## Dessins



## Aperçu des articles

Référence	D	D1	B	B1	Charge admissible en kg
95060-12550	125	20	50	60	500
95060-16050	160	20	50	60	700
95060-20050	200	20	50	60	1000
95060-25060	250	25	60	70	1350

Aperçu des articles

---