

## Description de l'article/illustrations du produit



## Description

**Matière :**  
Duroplast PF.

**Finition :**  
Dureté 90° Shore D, noir.  
Indice de résilience env. 2,5 kJ/m<sup>2</sup>.

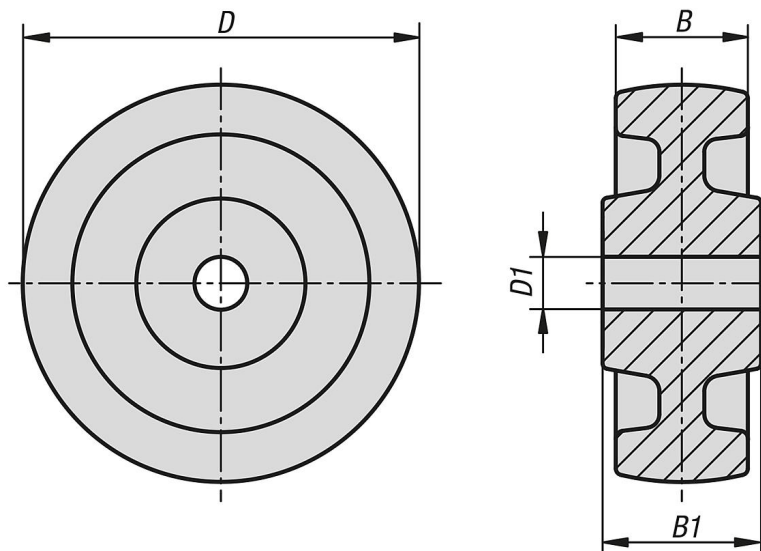
**Nota :**  
Roues Duroplast pour les zones à hautes températures avec de très bonnes caractéristiques de roulement sur les sols lisses.

Grande résistance chimique à de nombreux milieux agressifs. Les domaines d'application typiques sont les centrales thermiques, les ateliers de peinture, les fours et les fumoirs dans l'industrie alimentaire.

Sur les sols rugueux, l'abrasion accrue est inévitable. L'usage contre les bords ou les seuils doit être évitée en raison de la résistance mécanique limitée de la résine phénolique.

**Plage de température :**  
-35 °C à +260 °C, brièvement jusqu'à +300 °C.

## Dessins



## Aperçu des articles

Référence	D	D1	B	B1	Charge admissible en kg
95065-07528	75	8,4	28	31	100
95065-10030	100	15,2	30	40	150
95065-10038	100	15,2	38	42	200
95065-12546	125	20,2	46	58	275
95065-15050	150	20,2	50	58	300
95065-20050	200	20,2	50	60	350
95065-25050	250	20,2	50	58	350

Aperçu des articles

---