

Description de l'article/illustrations du produit

**Description****Matière :**

Aluminium injecté.

Caches de recouvrement en plastique.

Finition :

laqué poudre noire.

Capuchons noirs.

Nota :

Pour l'actionnement par clé, les loquets sont livrés avec 2 clés. La clé peut être retirée en position ouverte ou fermée. La fermeture est identique, toutes les serrures pouvant être ouvertes avec la même clé (clé Euro 5333).

Pour l'actionnement par double empreinte, les loquets sont livrés avec une clé à double panneton.

Pour l'actionnement par double empreinte, les loquets sont livrés avec une clé à double panneton.

Indication de dessin :

Actionnement :

- a) Clés identiques
- b) Carré 8 mm
- c) Double empreinte 5 mm

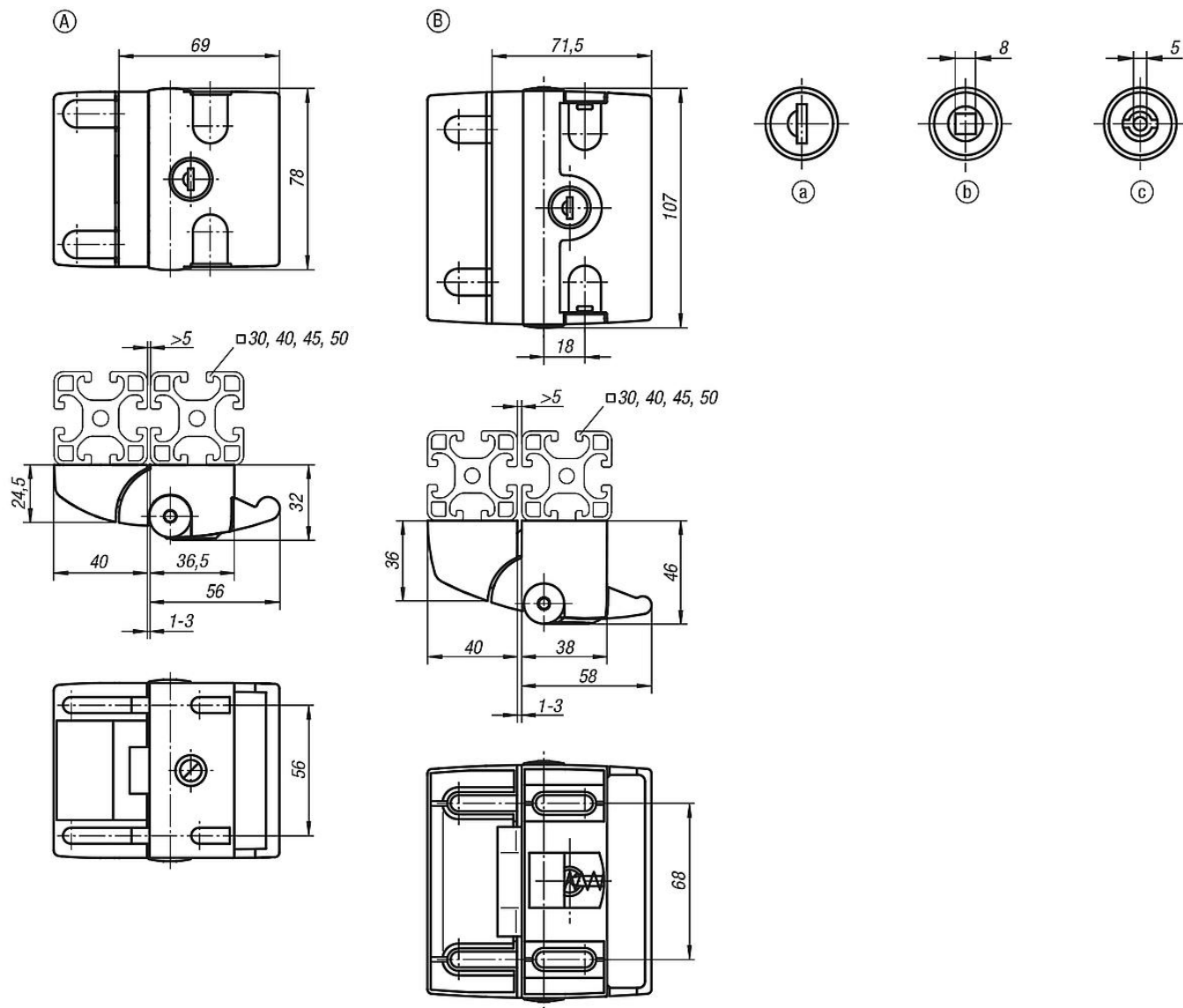
Description de l'article/illustrations du produit



Description de l'article/illustrations du produit



Dessins



Aperçu des articles

Référence	Forme	Largeur de la rainure	Actionnement
05598-100561	A	8/10	non verrouillable
05598-170561	A	8/10	clé
05598-118561	A	8/10	carré 8 mm
05598-145561	A	8/10	double empreinte 5 mm
05598-200681	B	8/10	non verrouillable
05598-270681	B	8/10	clé