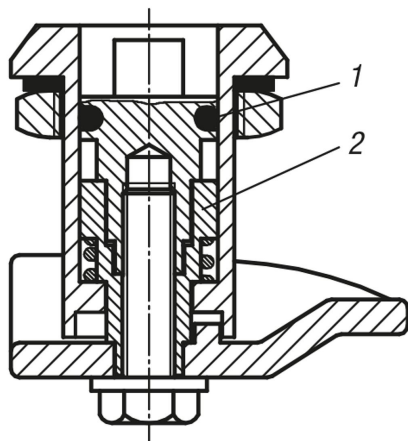


Description de l'article/illustrations du produit

**Description****Matière :**

Barillet et came en zinc injecté haute pression.
Écrou en acier. Joint plat en caoutchouc.

Finition :

Barillet : chromé.
Came : brute. Écrou : zingué.

Nota :

Les verrous quart de tour à came étagée sont principalement employés pour des portes et des éléments qui requièrent une pression de compression supérieure du joint. Utilisable à gauche ou à droite. Le processus de fermeture se déroule donc toujours dans le sens des aiguilles d'une montre. En tournant le mécanisme d'actionnement à droite, la course de serrage peut être augmentée progressivement jusqu'à 9,5 mm pour un angle de rotation maximal de 270°.

Protection contre l'eau et la poussière conformément à l'indice IP65.

Accessoires :

Clé 05586

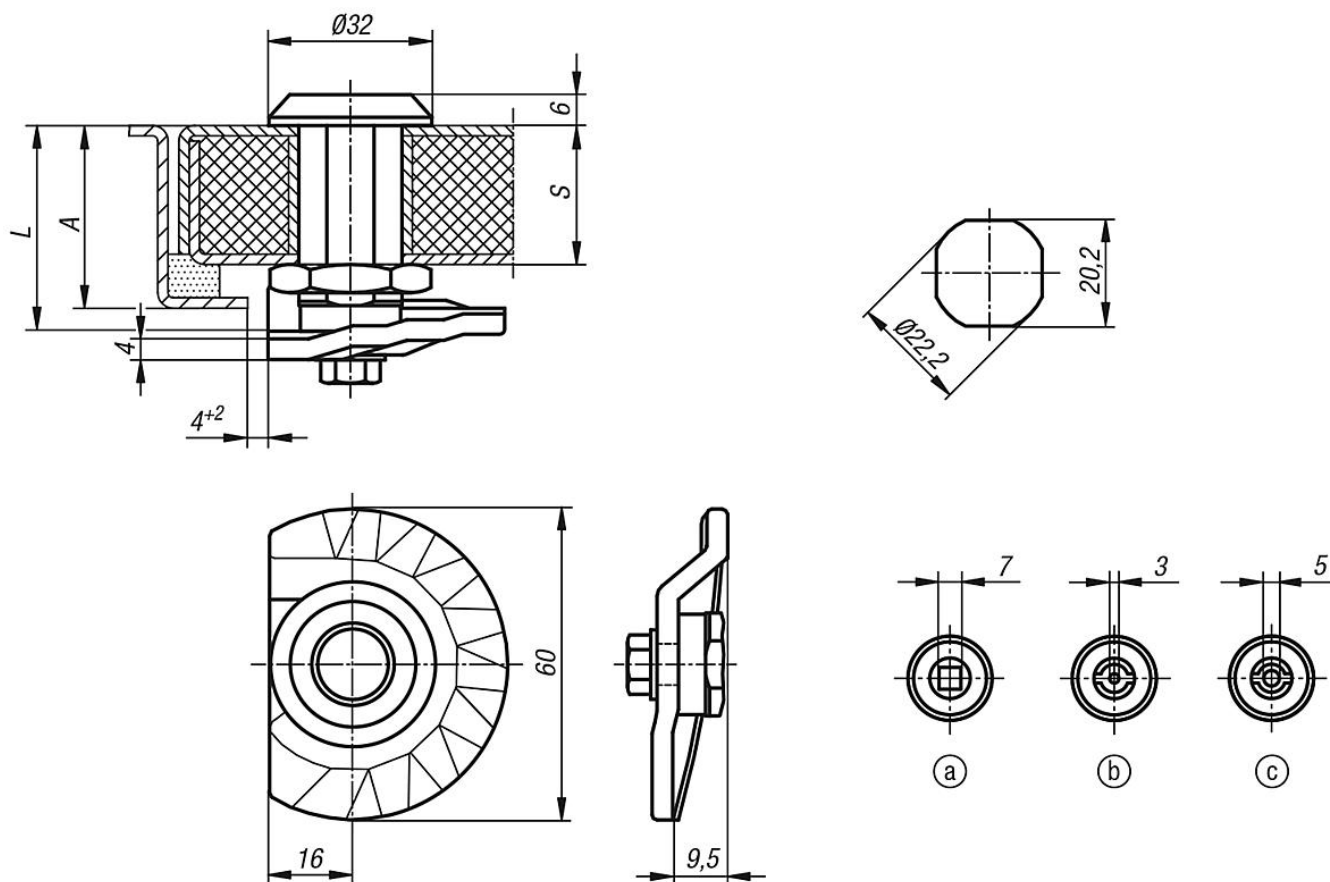
Indication de dessin :

Actionnement :

- a) Carré 7 mm
- b) Double empreinte 3 mm
- c) Double empreinte 5 mm

- 1) Joint torique
- 2) Adaptateur

Dessins



Aperçu des articles

Référence	Actionnement	A	L	S max.
05576-17301	carré 7 mm	30 -9,5	30	20
05576-17401	carré 7 mm	40 -9,5	40	30
05576-17501	carré 7 mm	50 -9,5	50	40
05576-17601	carré 7 mm	60 -9,5	60	50
05576-43301	double empreinte 3 mm	30 -9,5	30	20
05576-43401	double empreinte 3 mm	40 -9,5	40	30
05576-43501	double empreinte 3 mm	50 -9,5	50	40
05576-43601	double empreinte 3 mm	60 -9,5	60	50
05576-45301	double empreinte 5 mm	30 -9,5	30	20
05576-45401	double empreinte 5 mm	40 -9,5	40	30
05576-45501	double empreinte 5 mm	50 -9,5	50	40
05576-45601	double empreinte 5 mm	60 -9,5	60	50