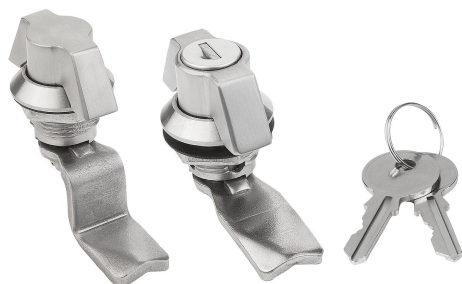


Description de l'article/illustrations du produit



Description

Matière :

Verrou quart de tour : Inox 1.4401.
Came : Inox 1.4301.

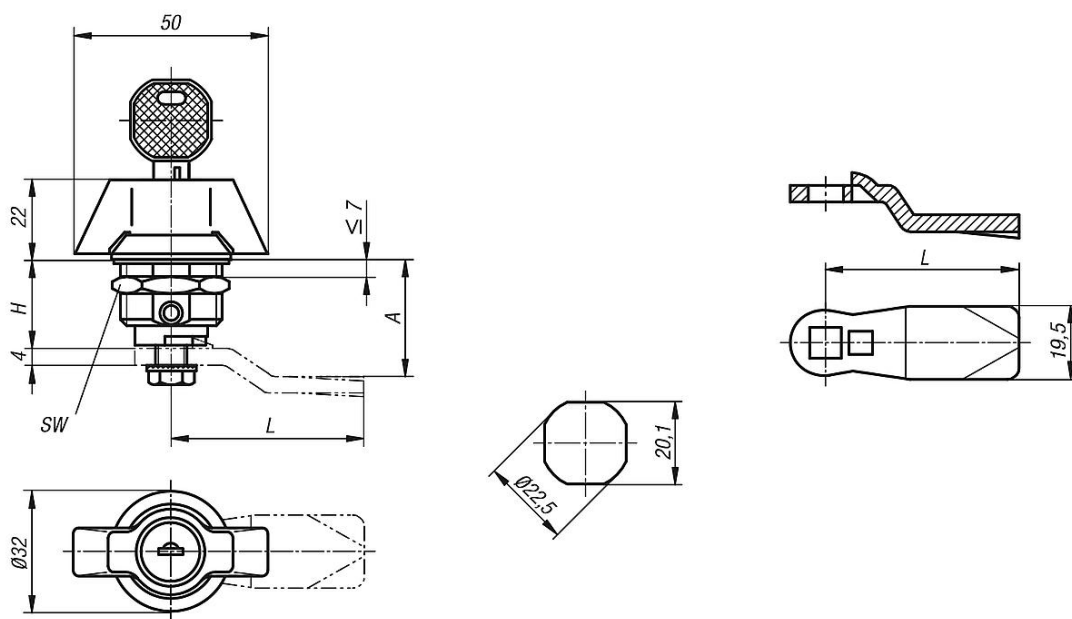
Finition :

Naturel.

Nota :

Verrou quart de tour avec bouton papillon. Utilisable à droite ou à gauche avec course de fermeture de 90°. Le verrou quart de tour peut être prémonté. Livraison avec écrou en inox standard. Les verrous quart de tour fermant à clé sont fournis avec 2 clés. Ces verrous quart de tour à bouton papillon sont respectivement fournis avec 2 clés. La clé peut être retirée dans les deux positions (ouverte et fermée). La serrure est identique, chaque serrure peut être ouverte avec la même clé. Commander le modèle de came souhaité séparément. Toutes les comes peuvent être combinées avec ce boîtier.

Dessins



Aperçu des articles

Verrou quart de tour en Inox avec actionnement à manette

| Référence | Actionnement | H | SW |
|------------|--------------------------------|----|----|
| 05589-1186 | papillon | 18 | 27 |
| 05589-2186 | poignée papillon verrouillable | 18 | 27 |

Came pour verrou quart de tour

| Référence | A pour longueur de barillet H = 18 | L |
|---------------|--|----|
| 05569-245X180 | 18 | 45 |

Aperçu des articles

| Référence | A pour longueur de barillet H = 18 | L |
|---------------|--|----|
| 05569-245X200 | 20 | 45 |
| 05569-245X240 | 24 | 45 |
| 05569-245X280 | 28 | 45 |
| 05569-245X320 | 32 | 45 |
| 05569-245X340 | 34 | 45 |
| 05569-245X360 | 36 | 45 |
| 05569-245X380 | 38 | 45 |
| 05569-245X400 | 40 | 45 |
| 05569-245X420 | 42 | 45 |