

## Description de l'article/illustrations du produit



## Description

## Matière :

Verrou quart de tour : Inox 1.4401.

Came : Inox 1.4301.

## Finition :

Naturel.

## Nota :

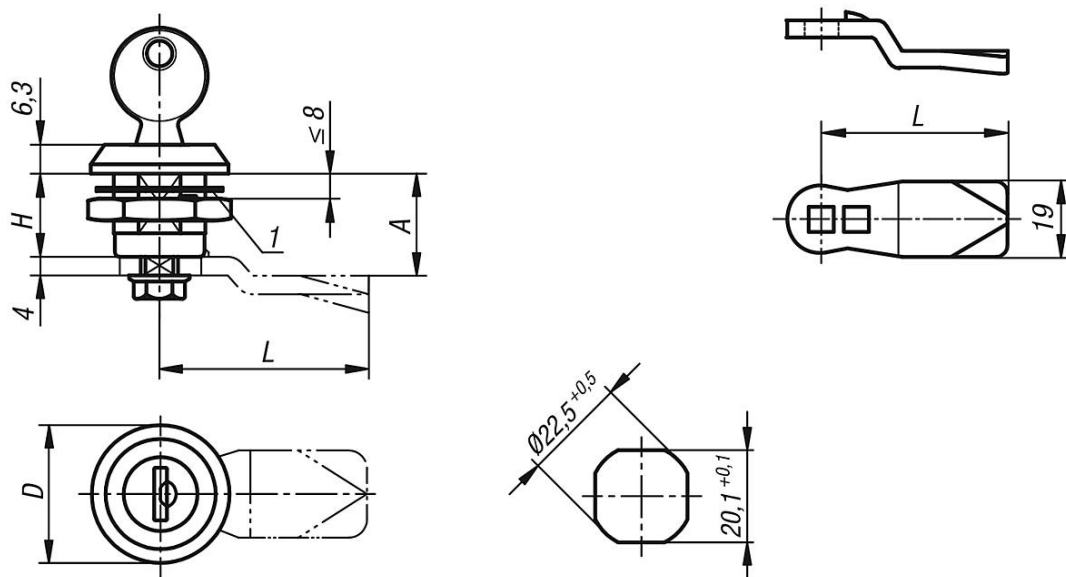
Le verrou quart de tour peut être intégré prémonté. Corps avec écrou de fixation et cylindre à paillettes avec fermeture instantanée et deux clés.

Merci de commander séparément la came, dans la version souhaitée. Toutes les comes peuvent être combinées avec tous les corps.

## Indication de dessin :

1) Joint plat

## Dessins



## Aperçu des articles

## Verrou quart de tour fermant à clé en Inox

Référence	Actionnement	D	H
05566-06-18	clés identiques	30	18

## Came pour verrou quart de tour

Référence	A	L
05566-07-45060	6	45
05566-07-45080	8	45
05566-07-45100	10	45
05566-07-45140	14	45
05566-07-45160	16	45

## Aperçu des articles

Référence	A	L
05566-07-45180	18	45
05566-07-45200	20	45
05566-07-45220	22	45
05566-07-45240	24	45
05566-07-45260	26	45
05566-07-45280	28	45
05566-07-45320	32	45
05566-07-45500	50	45