

Description de l'article/illustrations du produit



Description

Matière :

Barillet, poignée et écrou en zinc injecté haute pression.
Joint torique en NBR, joint plat en CR.
Came : acier.

Finition :

Barillet et poignée : laqué poudre noir.
Écrou et came : zingué.

Nota :

Configuration à droite ou à gauche avec course de fermeture 90°. Le verrou quart de tour peut être installé pré-monté (avec restrictions en cas de cote A réduite et d'épaisseur de porte importante). L'écrou de fixation est pourvu de pattes de mise à la terre.

Étanchéité à l'eau et à la poussière (protection IP65) par joint torique et joint plat.

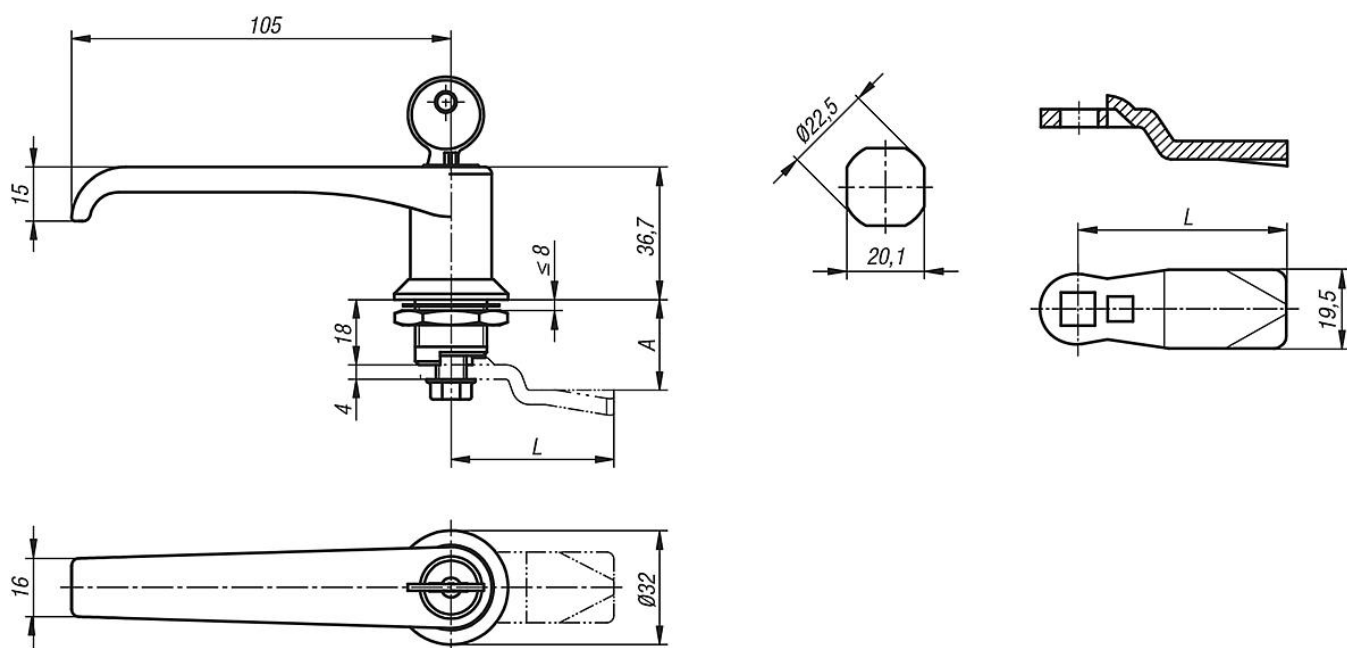
Les verrous quart de tour fermant à clé sont fournis avec 2 clés. La clé peut être retirée en position ouverte ou fermée. La fermeture est identique, toutes les serrures pouvant être ouvertes avec la même clé (fermeture 101 ou 1333).

Commander la came séparément dans la version souhaitée. Les comes sont compatibles avec tous les barillets.

Accessoires :

Clé 05586

Dessins



Aperçu des articles

Aperçu des articles

Verrou quart de tour avec poignée en L

Référence	Actionnement	Finition
05573-1182	poignée en L	-
05573-2182	poignée en L verrouillable	fermeture 101
05573-3182	poignée en L verrouillable	fermeture 1333

Came pour verrou quart de tour

Référence	A pour longueur de barillet H = 18	L
05569-145X040	4	45
05569-145X060	6	45
05569-145X080	8	45
05569-145X100	10	45
05569-145X120	12	45
05569-145X140	14	45
05569-145X160	16	45
05569-145X180	18	45
05569-145X200	20	45
05569-145X220	22	45
05569-145X240	24	45
05569-145X260	26	45
05569-145X280	28	45
05569-145X300	30	45
05569-145X320	32	45
05569-145X340	34	45
05569-145X360	36	45
05569-145X380	38	45
05569-145X400	40	45
05569-145X420	42	45
05569-135X160	16	35
05569-135X180	18	35
05569-135X200	20	35
05569-135X220	22	35
05569-135X240	24	35