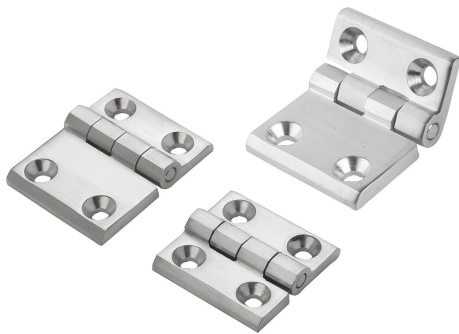


Description de l'article/illustrations du produit



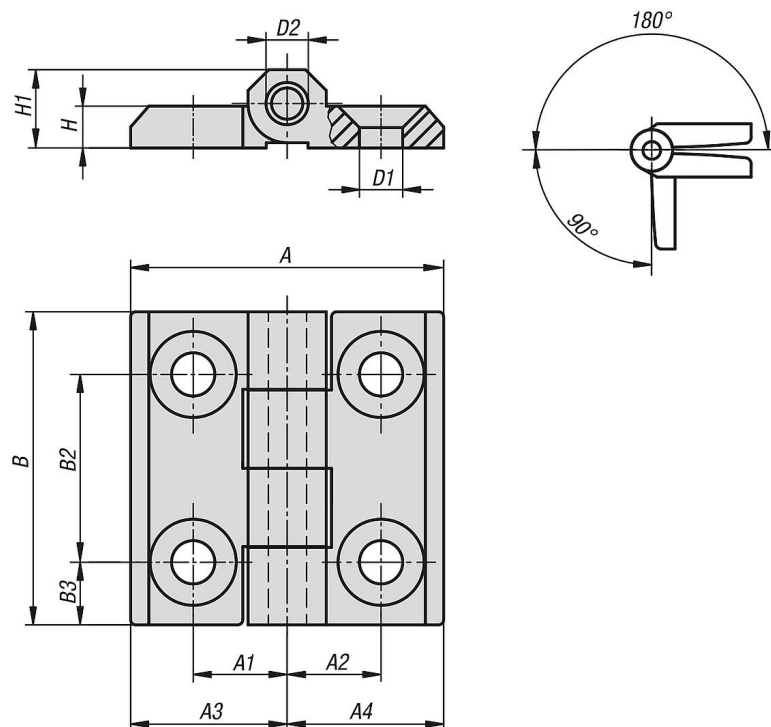
Description

Matière :
Inox 1.4401.

Finition :
Poli, mat.

Nota :
Charnière pour sollicitations extrêmes.
Peut être montée à droite ou à gauche.
Angle d'ouverture 270°.
Fixation par vis à tête fraisée, p. ex., selon DIN 7991.

Dessins



Aperçu des articles

Référence	A	A1	A2	A3	A4	B	B2	B3	D1	D2	H	H1	Charge N
27875-90-05201313	40	12,5	12,5	20	20	40	25	7,5	5,2	4	5	9	2500
27875-90-06251515	50	15	15	25	25	50	30	10	6,2	6	6	11,5	5000
27875-90-08301818	60	18	18	30	30	60	36	12	8,3	8	8	15	8000
27875-90-06381528	63	28	15	38	25	50	30	10	6,5	6	6	11,5	5000
27875-90-06382828	76	28	28	38	38	50	30	10	6,5	6	6	11,5	5000

Aperçu des articles
