

## Description de l'article/illustrations du produit



## Description

## Matière :

Inox 1.4308.

Vis sans tête en inox 1.4305.

Goupille en inox 1.4310.

## Finition :

Rectifié et poli ou grenillé.

Vis sans tête et goupille : naturel.

## Indication de dessin :

Forme B : trou lisse

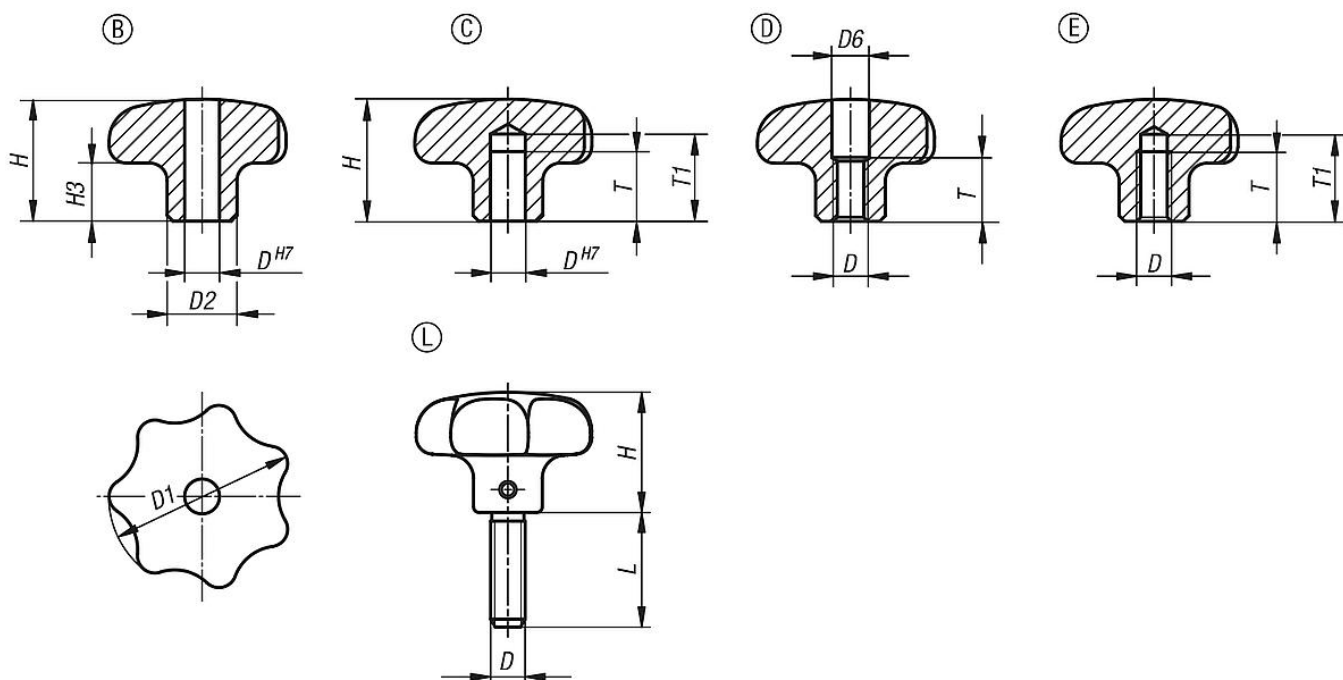
Forme C : trou borgne lisse

Forme D : trou taraudé

Forme E : trou borgne taraudé

Forme L : avec tige filetée

## Dessins



## Aperçu des articles

Référence	Forme	Couleur du corps de base	D	D1	D2	D6	H	H3	L	T	T1
06194-232062	B	-	6	32	12	-	21	10	-	-	-
06194-240082	B	-	8	40	14	-	26	13	-	-	-
06194-250102	B	-	10	50	18	-	34	17	-	-	-
06194-263122	B	-	12	63	20	-	42	21	-	-	-
06194-232063	B	-	6	32	12	-	21	10	-	-	-
06194-240083	B	-	8	40	14	-	26	13	-	-	-
06194-250103	B	-	10	50	18	-	34	17	-	-	-
06194-263123	B	-	12	63	20	-	42	21	-	-	-
06194-332062	C	-	6	32	12	-	21	10	-	12	15
06194-340082	C	-	8	40	14	-	26	13	-	15	18
06194-350102	C	-	10	50	18	-	34	17	-	18	21

## Aperçu des articles

Référence	Forme	Couleur du corps de base	D	D1	D2	D6	H	H3	L	T	T1
06194-363122	C	-	12	63	20	-	42	21	-	22	25
06194-332063	C	-	6	32	12	-	21	10	-	12	15
06194-340083	C	-	8	40	14	-	26	13	-	15	18
06194-350103	C	-	10	50	18	-	34	17	-	18	21
06194-363123	C	-	12	63	20	-	42	21	-	22	25
06194-432062	D	-	M6	32	12	6,4	21	10	-	11	-
06194-440082	D	-	M8	40	14	8,4	26	13	-	14	-
06194-450102	D	-	M10	50	18	10,5	34	17	-	18	-
06194-463122	D	-	M12	63	20	13	42	21	-	22	-
06194-432063	D	-	M6	32	12	6,4	21	10	-	11	-
06194-440083	D	-	M8	40	14	8,4	26	13	-	14	-
06194-450103	D	-	M10	50	18	10,5	34	17	-	18	-
06194-463123	D	-	M12	63	20	13	42	21	-	22	-
06194-532062	E	-	M6	32	12	-	21	10	-	12	15
06194-540082	E	-	M8	40	14	-	26	13	-	15	18
06194-550102	E	-	M10	50	18	-	34	17	-	18	21
06194-563122	E	-	M12	63	20	-	42	21	-	22	25
06194-532063	E	-	M6	32	12	-	21	10	-	12	15
06194-540083	E	-	M8	40	14	-	26	13	-	15	18
06194-550103	E	-	M10	50	18	-	34	17	-	18	21
06194-563123	E	-	M12	63	20	-	42	21	-	22	25
06194-632063X15	L	-	M6	32	12	-	21	10	15	-	-
06194-632063X20	L	-	M6	32	12	-	21	10	20	-	-
06194-632063X25	L	-	M6	32	12	-	21	10	25	-	-
06194-632063X30	L	-	M6	32	12	-	21	10	30	-	-
06194-640083X20	L	-	M8	40	14	-	26	13	20	-	-
06194-640083X25	L	-	M8	40	14	-	26	13	25	-	-
06194-640083X30	L	-	M8	40	14	-	26	13	30	-	-
06194-640083X40	L	-	M8	40	14	-	26	13	40	-	-
06194-650103X25	L	-	M10	50	18	-	34	17	25	-	-
06194-650103X30	L	-	M10	50	18	-	34	17	30	-	-
06194-650103X40	L	-	M10	50	18	-	34	17	40	-	-
06194-650103X50	L	-	M10	50	18	-	34	17	50	-	-
06194-663123X30	L	-	M12	63	20	-	42	21	30	-	-
06194-663123X40	L	-	M12	63	20	-	42	21	40	-	-
06194-663123X50	L	-	M12	63	20	-	42	21	50	-	-
06194-663123X60	L	-	M12	63	20	-	42	21	60	-	-