

Description de l'article/illustrations du produit



Description

Matière :

Acier de décolletage 1.0718.
inox 1.4305.

Finition :

Acier de décolletage : bruni.
Acier inoxydable naturel.

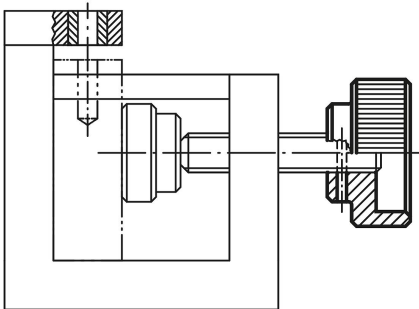
Nota :

En raison de la meilleure prise en main, un pas plus important a été préféré à celui de la norme DIN.

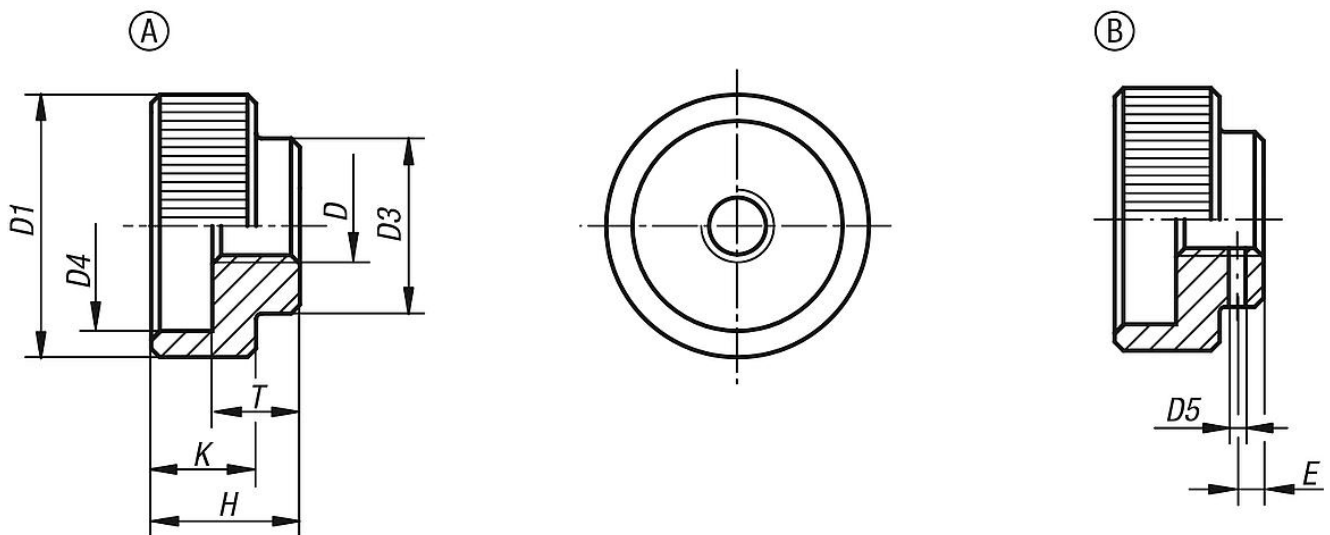
Indication de dessin :

Forme A : sans avant-trou de goupillage
Forme B : avec avant-trou de goupillage

- Lors du montage, percer et aléser l'avant-trou.



Dessins



Aperçu des articles

Référence	Forme	Matière du corps de base	D	D1	D3	D4	D5 avant-trou	E	H	K	T	Goupille cylindrique adaptée selon ISO 2338
06010-105	A	acier de décolletage	M5	20	14	15	-	-	12	8	7	-
06010-106	A	acier de décolletage	M6	24	16	18	-	-	14	10	8	-
06010-108	A	acier de décolletage	M8	30	20	24	-	-	17	12	10	-
06010-110	A	acier de décolletage	M10	36	28	30	-	-	20	14	12	-
06010-112	A	acier de décolletage	M12	40	32	34	-	-	24	16	14	-
06010-1052	A	acier inoxydable	M5	20	14	15	-	-	12	8	7	-
06010-1062	A	acier inoxydable	M6	24	16	18	-	-	14	10	8	-
06010-1082	A	acier inoxydable	M8	30	20	24	-	-	17	12	10	-

Aperçu des articles

Référence	Forme	Matière du corps de base	D	D1	D3	D4	D5 avant-trou	E	H	K	T	Goupille cylindrique adaptée selon ISO 2338
06010-1102	A	acier inoxydable	M10	36	28	30	-	-	20	14	12	-
06010-1122	A	acier inoxydable	M12	40	32	34	-	-	24	16	14	-
06010-205	B	acier de décolletage	M5	20	14	15	1,4	2,5	12	8	7	1,5
06010-206	B	acier de décolletage	M6	24	16	18	1,4	2,5	14	10	8	1,5
06010-208	B	acier de décolletage	M8	30	20	24	1,9	3	17	12	10	2
06010-210	B	acier de décolletage	M10	36	28	30	2,9	4	20	14	12	3
06010-212	B	acier de décolletage	M12	40	32	34	3,9	4	24	16	14	4