

Description de l'article/illustrations du produit



Description

Matière :

Aluminium.

Vis sans tête en inox 1.4305.

Goupille en inox 1.4310.

Finition :

Tribofinition ou rectifié et poli

Vis sans tête et goupille : naturel.

Sur demande :

Écrous croisillon bruts (non polis).

Indication de dessin :

Forme A : ébauche

Forme B : trou lisse

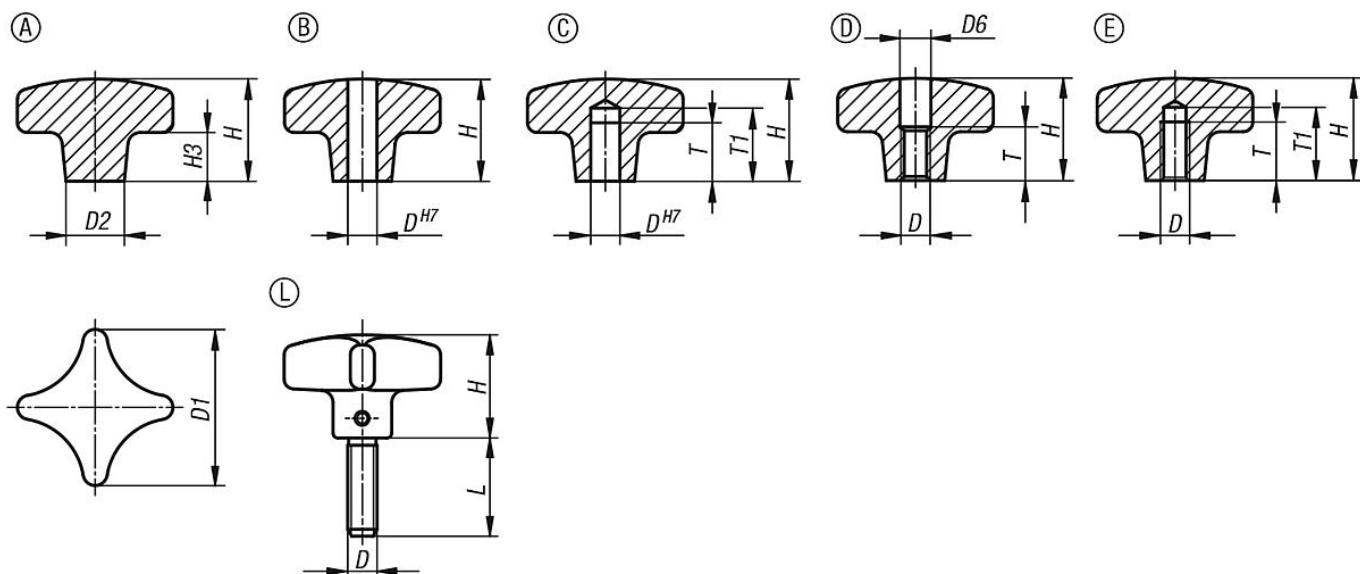
Forme C : trou borgne lisse

Forme D : trou taraudé

Forme E : trou borgne taraudé

Forme L : avec tige filetée

Dessins



Aperçu des articles

Référence	Forme	Surface	D	D1	D2	D6	H	H3	L	T	T1
06156-104008	A	tribofinition	-	40	14	-	26	14	-	-	-
06156-105010	A	tribofinition	-	50	18	-	34	20	-	-	-
06156-106312	A	tribofinition	-	63	25	-	42	25	-	-	-
06156-108016	A	tribofinition	-	80	25	-	52	30	-	-	-
06156-204008	B	tribofinition	8	40	14	-	25	-	-	-	-
06156-205010	B	tribofinition	10	50	18	-	32	-	-	-	-
06156-206312	B	tribofinition	12	63	25	-	40	-	-	-	-
06156-208016	B	tribofinition	16	80	25	-	50	-	-	-	-
06156-2040082	B	poli	8	40	14	-	25	-	-	-	-
06156-2050102	B	poli	10	50	18	-	32	-	-	-	-
06156-2063122	B	poli	12	63	25	-	40	-	-	-	-

Aperçu des articles

Référence	Forme	Surface	D	D1	D2	D6	H	H3	L	T	T1
06156-2080162	B	poli	16	80	25	-	50	-	-	-	-
06156-304008	C	tribofinition	8	40	14	-	25	14	-	15	18
06156-305010	C	tribofinition	10	50	18	-	32	20	-	18	21
06156-306312	C	tribofinition	12	63	25	-	40	25	-	22	25
06156-308016	C	tribofinition	16	80	25	-	50	30	-	28	32
06156-3040082	C	poli	8	40	14	-	25	14	-	15	18
06156-3050102	C	poli	10	50	18	-	32	20	-	18	21
06156-3063122	C	poli	12	63	25	-	40	25	-	22	25
06156-3080162	C	poli	16	80	25	-	50	30	-	28	32
06156-404008	D	tribofinition	M8	40	14	8,4	25	-	-	15	-
06156-405010	D	tribofinition	M10	50	18	10,5	32	-	-	18	-
06156-406312	D	tribofinition	M12	63	25	13	40	-	-	22	-
06156-408016	D	tribofinition	M16	80	25	17	50	-	-	28	-
06156-4040082	D	poli	M8	40	14	8,4	25	-	-	15	-
06156-4050102	D	poli	M10	50	18	10,5	32	-	-	18	-
06156-4063122	D	poli	M12	63	25	13	40	-	-	22	-
06156-4080162	D	poli	M16	80	25	17	50	-	-	28	-
06156-504008	E	tribofinition	M8	40	14	-	25	14	-	15	18
06156-505010	E	tribofinition	M10	50	18	-	32	20	-	18	21
06156-506312	E	tribofinition	M12	63	25	-	40	25	-	22	25
06156-508016	E	tribofinition	M16	80	25	-	50	30	-	28	32
06156-5040082	E	poli	M8	40	14	-	25	14	-	15	18
06156-5050102	E	poli	M10	50	18	-	32	20	-	18	21
06156-5063122	E	poli	M12	63	25	-	40	25	-	22	25
06156-5080162	E	poli	M16	80	25	-	50	30	-	28	32
06156-604008X20	L	tribofinition	M8	40	14	-	25	-	20	-	-
06156-604008X25	L	tribofinition	M8	40	14	-	25	-	25	-	-
06156-604008X30	L	tribofinition	M8	40	14	-	25	-	30	-	-
06156-604008X40	L	tribofinition	M8	40	14	-	25	-	40	-	-
06156-604008X50	L	tribofinition	M8	40	14	-	25	-	50	-	-
06156-605010X20	L	tribofinition	M10	50	18	-	32	-	20	-	-
06156-605010X25	L	tribofinition	M10	50	18	-	32	-	25	-	-
06156-605010X30	L	tribofinition	M10	50	18	-	32	-	30	-	-
06156-605010X40	L	tribofinition	M10	50	18	-	32	-	40	-	-
06156-605010X50	L	tribofinition	M10	50	18	-	32	-	50	-	-
06156-606312X20	L	tribofinition	M12	63	25	-	40	-	20	-	-
06156-606312X30	L	tribofinition	M12	63	25	-	40	-	30	-	-
06156-606312X40	L	tribofinition	M12	63	25	-	40	-	40	-	-
06156-606312X50	L	tribofinition	M12	63	25	-	40	-	50	-	-