

Description de l'article/illustrations du produit



Description

Description du produit :

Avec les boutons étoile avec palier anti-friction intégré, la force de serrage peut être doublée par rapport aux boutons étoile standard.

Par conséquent, ce produit peut également être utilisé par des personnes ayant une force manuelle limitée (par ex. en rééducation) afin d'obtenir des forces de serrage comparables avec moins d'efforts. Une force manuelle plus faible est également nécessaire pour desserrer les boutons étoile serrés.

L'augmentation de la force de serrage est obtenue grâce au palier à aiguilles axial intégré, qui génère un très faible frottement de surface sur la surface d'appui fixe lors du serrage. Les rondelles d'appui trempées sont conçues pour des forces de serrage élevées, et le palier garantit une longue durée de vie grâce à sa capacité de charge importante.

L'importante surface d'appui fixe permet de préserver durablement le composant serré. Une rondelle n'est donc plus nécessaire.

Grâce à la structure modulaire, de nombreuses versions spéciales peuvent être proposées.

Matière :

Bouton étoile en thermoplastique, polyamide, noir.

Pièces en acier classe de résistance 5.8 ou en Inox 1.4305.

Finition :

Pièces en acier zingué passivé bleu ou en Inox poli.

Palier à aiguilles axial avec rondelles d'appui rectifiées et trempées.

Utilisation :

Construction de machines, d'appareils et d'installations, rééducation.

Avantages :

Nette augmentation des forces de serrage pour un même couple de serrage.

Palier à aiguilles axial de grande qualité avec capacité de charge élevée et durée de vie importante.

Surface d'appui fixe permettant de préserver le composant.

Sur demande :

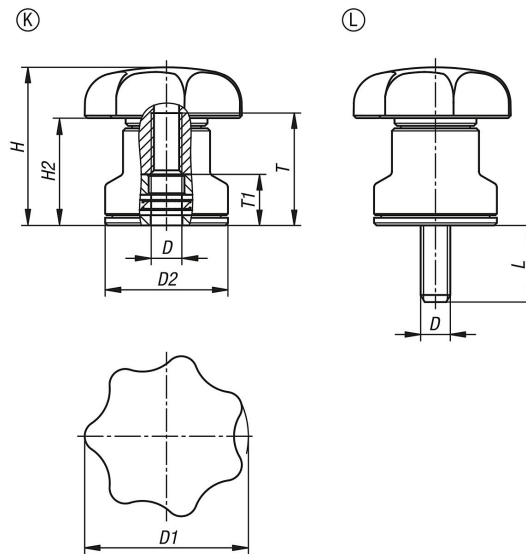
Autres longueurs de filetage.

Indication de dessin :

Forme K : douille taraudée

Forme L : avec filetage

Dessins



Aperçu des articles

Référence	Forme	Matière de composant	D	D1	D2	H	H2	L	T	T1
06210-10-206	K	acier	M6	32	24	31	21	-	22	10
06210-10-208	K	acier	M8	40	25	35	23	-	22	10
06210-10-210	K	acier	M10	50	30	42	27	-	27	10
06210-10-212	K	acier	M12	63	35	47	28	-	27	10
06210-10-306	K	acier inoxydable	M6	32	24	31	21	-	22	10
06210-10-308	K	acier inoxydable	M8	40	25	35	23	-	22	10
06210-10-310	K	acier inoxydable	M10	50	30	42	27	-	27	10
06210-10-312	K	acier inoxydable	M12	63	35	47	28	-	27	10
06210-10-406X10	L	acier	M6	32	24	31	21	10	-	-
06210-10-406X20	L	acier	M6	32	24	31	21	20	-	-
06210-10-408X15	L	acier	M8	40	25	35	23	15	-	-
06210-10-408X30	L	acier	M8	40	25	35	23	30	-	-
06210-10-410X20	L	acier	M10	50	30	42	27	20	-	-
06210-10-410X30	L	acier	M10	50	30	42	27	30	-	-
06210-10-412X20	L	acier	M12	63	35	47	28	20	-	-
06210-10-412X30	L	acier	M12	63	35	47	28	30	-	-
06210-10-506X10	L	acier inoxydable	M6	32	24	31	21	10	-	-
06210-10-506X20	L	acier inoxydable	M6	32	24	31	21	20	-	-
06210-10-508X15	L	acier inoxydable	M8	40	25	35	23	15	-	-
06210-10-508X30	L	acier inoxydable	M8	40	25	35	23	30	-	-
06210-10-510X20	L	acier inoxydable	M10	50	30	42	27	20	-	-
06210-10-510X30	L	acier inoxydable	M10	50	30	42	27	30	-	-
06210-10-512X20	L	acier inoxydable	M12	63	35	47	28	20	-	-
06210-10-512X30	L	acier inoxydable	M12	63	35	47	28	30	-	-