

Description de l'article/illustrations du produit



Description

Matière :

Acier, inox ou aluminium.

Finition :

acier zingué passivé bleu

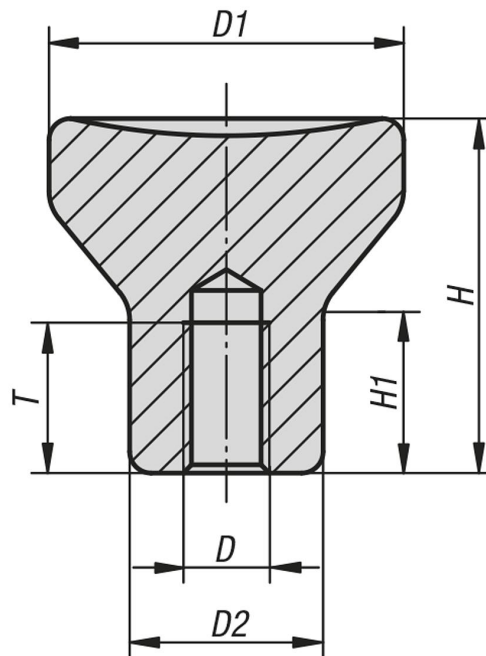
Inox, électropoli ou sablé.

Aluminium, anodisé incolore.

Sur demande :

Boutons champignon avec tige filetée.

Dessins



Aperçu des articles

Référence	Matière du corps de base	Surface corps	D	D1	D2	H	H1	T
06240-0902	acier	passivé bleu	M2	14	8	14	6,7	4
06240-0003	acier	passivé bleu	M3	18	10	18	8,6	7,5
06240-0104	acier	passivé bleu	M4	21	12	21	10	10
06240-0105	acier	passivé bleu	M5	21	12	21	10	12,5
06240-0206	acier	passivé bleu	M6	25	14	25	12	12
06240-0308	acier	passivé bleu	M8	33	18	33	16	16
06240-0410	acier	passivé bleu	M10	40	24	40	18,7	20
06240-902	acier inoxydable	électropoli	M2	14	8	14	6,7	4
06240-003	acier inoxydable	électropoli	M3	18	10	18	8,6	7,5
06240-104	acier inoxydable	électropoli	M4	21	12	21	10	10
06240-105	acier inoxydable	électropoli	M5	21	12	21	10	12,5
06240-206	acier inoxydable	électropoli	M6	25	14	25	12	12
06240-308	acier inoxydable	électropoli	M8	33	18	33	16	16
06240-410	acier inoxydable	électropoli	M10	40	24	40	18,7	20
06240-1902	aluminium	anodisé	M2	14	8	14	6,7	4
06240-1003	aluminium	anodisé	M3	18	10	18	8,6	7,5

Aperçu des articles

Référence	Matière du corps de base	Surface corps	D	D1	D2	H	H1	T
06240-1104	aluminium	anodisé	M4	21	12	21	10	10
06240-1105	aluminium	anodisé	M5	21	12	21	10	12,5
06240-1206	aluminium	anodisé	M6	25	14	25	12	12
06240-1308	aluminium	anodisé	M8	33	18	33	16	16
06240-1410	aluminium	anodisé	M10	40	24	40	18,7	20
06240-2902	acier inoxydable	grenailé	M2	14	8	14	6,7	4
06240-2003	acier inoxydable	grenailé	M3	18	10	18	8,6	7,5
06240-2104	acier inoxydable	grenailé	M4	21	12	21	10	10
06240-2105	acier inoxydable	grenailé	M5	21	12	21	10	12,5
06240-2206	acier inoxydable	grenailé	M6	25	14	25	12	12
06240-2308	acier inoxydable	grenailé	M8	33	18	33	16	16
06240-2410	acier inoxydable	grenailé	M10	40	24	40	18,7	20