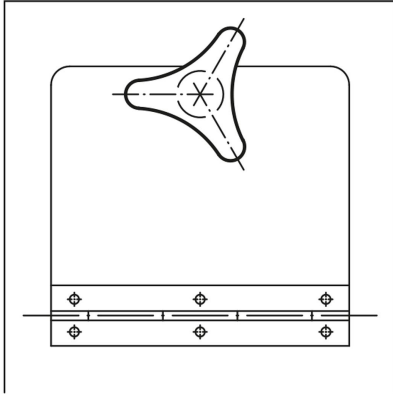


## Description de l'article/illustrations du produit



## Description

**Matière :**

Plastique thermdurcissable PF 31 noir. Insert ou tige filetée : acier zingué ou Inox naturel.

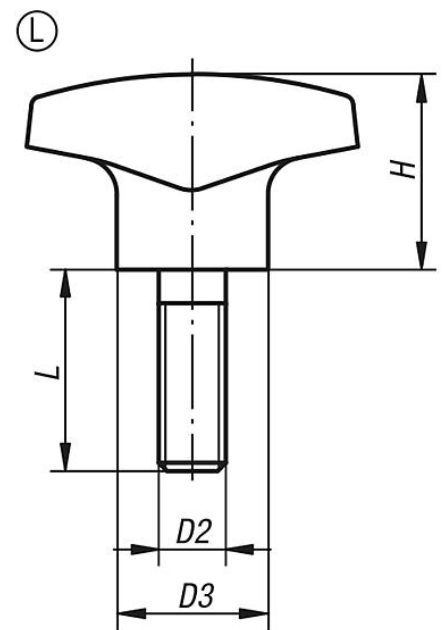
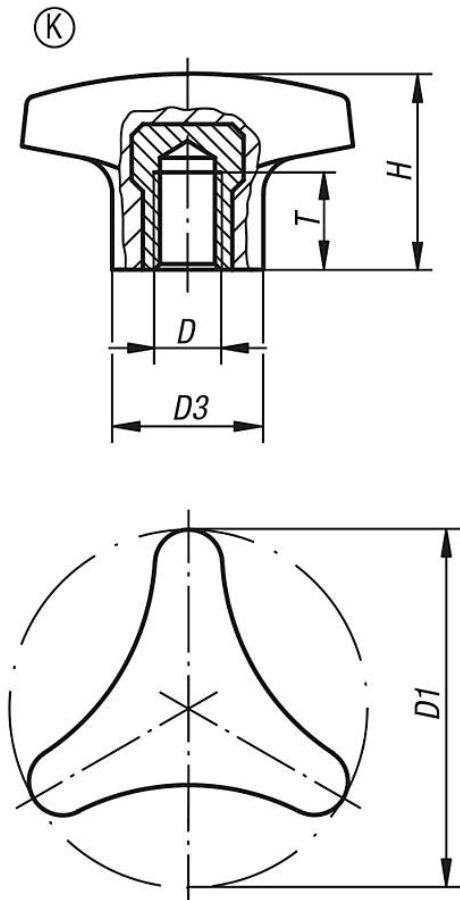
**Finition :**

Poli finition miroir.

**Sur demande :**

Autres filetages, longueurs de vis et coloris.

## Dessins



## Aperçu des articles

## Aperçu des articles

## Bouton triangle taraudé, embase longue

Référence	Forme	Matière de composant	D	D1	D3	H	T
06702-14006	K	acier	M6	40	14	22	12
06702-15008	K	acier	M8	50	18	28	14
06702-16210	K	acier	M10	62	22	35	14
06702-24006	K	acier inoxydable	M6	40	12	22	9
06702-25008	K	acier inoxydable	M8	50	15	28	13
06702-26210	K	acier inoxydable	M10	62	18	35	13

## Bouton triangle fileté, embase longue

Référence	Forme	Matière de composant	D	D1	D3	H	L
06702-14006X15	L	acier	M6	40	14	22	15
06702-14008X20	L	acier	M8	40	14	22	20
06702-15008X20	L	acier	M8	50	18	28	20
06702-15010X25	L	acier	M10	50	22	28	25
06702-16210X25	L	acier	M10	62	22	35	25
06702-24006X20	L	acier inoxydable	M6	40	12	22	20
06702-24008X20	L	acier inoxydable	M8	40	12	22	20
06702-25008X20	L	acier inoxydable	M8	50	15	28	20
06702-25010X30	L	acier inoxydable	M10	50	15	28	30
06702-26210X30	L	acier inoxydable	M10	62	18	35	30