

Description de l'article/illustrations du produit



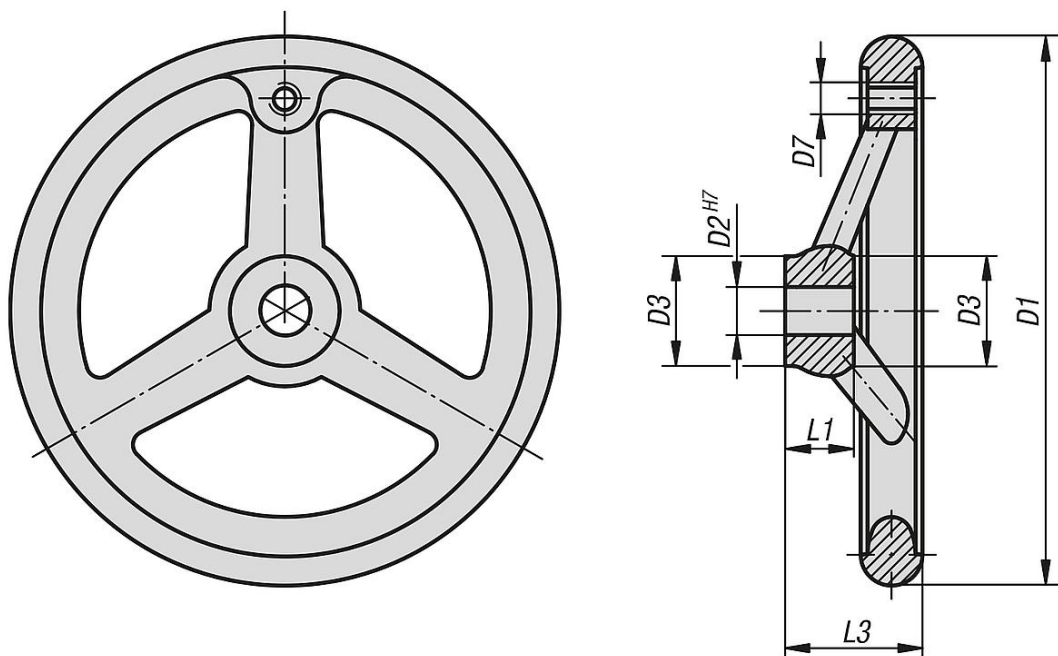
Description

**Matière :**  
Inox 1.4401.

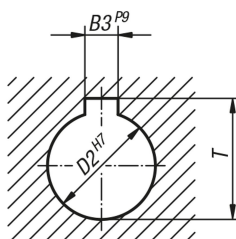
**Finition :**  
Décolleté et poli.



Dessins



DIN 6885-1



Aperçu des articles

Référence	Finition 1	D1	D2	D3	D7	L1	L3	B3	T	Nombre de rayons
06274-0100X10	alésage sans rainure	100	10H7	26	M6	17	33	-	-	3
06274-0125X12	alésage sans rainure	125	12H7	28	M8	18	36	-	-	3
06274-0160X16	alésage sans rainure	160	16H7	32	M10	20	40	-	-	3
06274-0200X18	alésage sans rainure	200	18H7	38	M10	24	45	-	-	3
06274-1100X10	alésage avec rainure	100	10H7	26	M6	17	33	3	11,4	3

## Aperçu des articles

Référence	Finition 1	D1	D2	D3	D7	L1	L3	B3	T	Nombre de rayons
06274-1125X12	alésage avec rainure	125	12H7	28	M8	18	36	4	13,8	3
06274-1160X16	alésage avec rainure	160	16H7	32	M10	20	40	5	18,3	3
06274-1200X18	alésage avec rainure	200	18H7	38	M10	24	45	6	20,8	3