

## Description de l'article/illustrations du produit

**Description****Matière :**

Poignée en plastique renforcé de fibre de verre avec couronne dentée en zinc injecté haute pression.

Pièces métalliques : classe de résistance 5.8.

Bouton pression en plastique (POM).

**Finition :**

Acier bruni.

**Nota :**

Δ Indiquer la couleur de la manette ici.

Les couleurs standard sont :

Manette indexable gris foncé, bouton pression rouge signalisation.

Manette indexable orange, bouton pression gris foncé.

Manette indexable rouge signalisation, bouton pression gris foncé.

**Sur demande :**

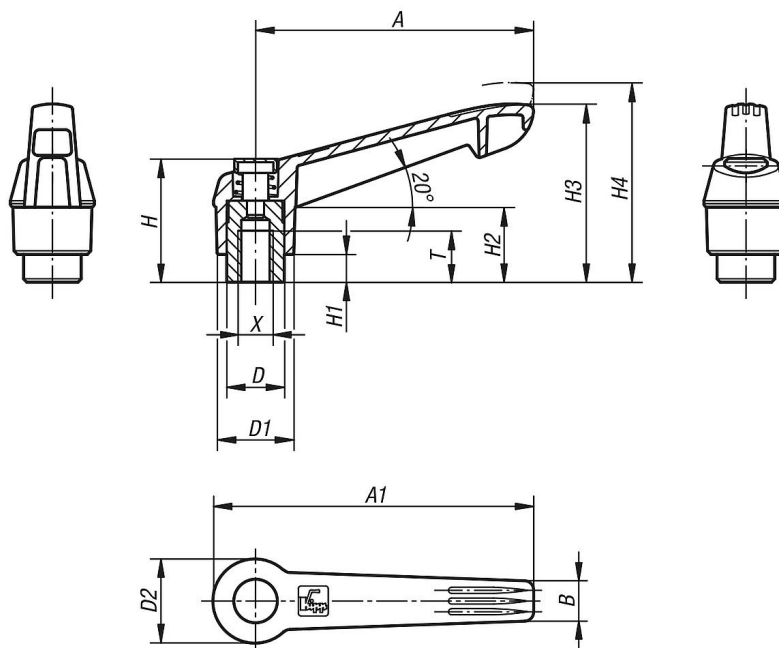
Autres taraudages et finitions spéciales.

La cote «H1» est disponible dans d'autres longueurs (prix spécifique).

## Description de l'article/illustrations du produit



## Dessins



## Aperçu des articles

Référence	Couleur du corps de base	Taille	X	T	D	D1	D2	H	H1	H2	H3	H4	A	A1	B	Nombre de dents
06600-71104	gris foncé RAL 7021	1	M4	9	10	13	14,5	25,5	4	15	30	33,5	40	47	7,5	16
06600-72104	orangé pur RAL 2004	1	M4	9	10	13	14,5	25,5	4	15	30	33,5	40	47	7,5	16
06600-73104	rouge trafic RAL 3020	1	M4	9	10	13	14,5	25,5	4	15	30	33,5	40	47	7,5	16
06600-71105	gris foncé RAL 7021	1	M5	9	10	13	14,5	25,5	4	15	30	33,5	40	47	7,5	16
06600-72105	orangé pur RAL 2004	1	M5	9	10	13	14,5	25,5	4	15	30	33,5	40	47	7,5	16
06600-73105	rouge trafic RAL 3020	1	M5	9	10	13	14,5	25,5	4	15	30	33,5	40	47	7,5	16
06600-71106	gris foncé RAL 7021	1	M6	9	10	13	14,5	25,5	4	15	30	33,5	40	47	7,5	16
06600-72106	orangé pur RAL 2004	1	M6	9	10	13	14,5	25,5	4	15	30	33,5	40	47	7,5	16
06600-73106	rouge trafic RAL 3020	1	M6	9	10	13	14,5	25,5	4	15	30	33,5	40	47	7,5	16
06600-71206	gris foncé RAL 7021	2	M6	12	13,5	18	19,5	29,5	6,5	17,5	41,5	45,5	65	75	9,5	20
06600-72206	orangé pur RAL 2004	2	M6	12	13,5	18	19,5	29,5	6,5	17,5	41,5	45,5	65	75	9,5	20
06600-73206	rouge trafic RAL 3020	2	M6	12	13,5	18	19,5	29,5	6,5	17,5	41,5	45,5	65	75	9,5	20
06600-71208	gris foncé RAL 7021	2	M8	12	13,5	18	19,5	29,5	6,5	17,5	41,5	45,5	65	75	9,5	20
06600-72208	orangé pur RAL 2004	2	M8	12	13,5	18	19,5	29,5	6,5	17,5	41,5	45,5	65	75	9,5	20
06600-73208	rouge trafic RAL 3020	2	M8	12	13,5	18	19,5	29,5	6,5	17,5	41,5	45,5	65	75	9,5	20
06600-71308	gris foncé RAL 7021	3	M8	14	16	21,5	23	38,5	10	24	53,5	58	80	91,5	11	22
06600-72308	orangé pur RAL 2004	3	M8	14	16	21,5	23	38,5	10	24	53,5	58	80	91,5	11	22
06600-73308	rouge trafic RAL 3020	3	M8	14	16	21,5	23	38,5	10	24	53,5	58	80	91,5	11	22
06600-71310	gris foncé RAL 7021	3	M10	14	16	21,5	23	38,5	10	24	53,5	58	80	91,5	11	22
06600-72310	orangé pur RAL 2004	3	M10	14	16	21,5	23	38,5	10	24	53,5	58	80	91,5	11	22
06600-73310	rouge trafic RAL 3020	3	M10	14	16	21,5	23	38,5	10	24	53,5	58	80	91,5	11	22
06600-71410	gris foncé RAL 7021	4	M10	17	19	25,5	27,5	44,6	10	26	61	66	95	109	13	24
06600-72410	orangé pur RAL 2004	4	M10	17	19	25,5	27,5	44,6	10	26	61	66	95	109	13	24
06600-73410	rouge trafic RAL 3020	4	M10	17	19	25,5	27,5	44,6	10	26	61	66	95	109	13	24
06600-71412	gris foncé RAL 7021	4	M12	17	19	25,5	27,5	44,6	10	26	61	66	95	109	13	24
06600-72412	orangé pur RAL 2004	4	M12	17	19	25,5	27,5	44,6	10	26	61	66	95	109	13	24

## Aperçu des articles

Référence	Couleur du corps de base	Taille	X	T	D	D1	D2	H	H1	H2	H3	H4	A	A1	B	Nombre de dents
06600-73412	rouge traffic RAL 3020	4	M12	17	19	25,5	27,5	44,6	10	26	61	66	95	109	13	24
06600-71512	gris foncé RAL 7021	5	M12	23	23	30	32,5	50,6	12	33	72	77	110	126	15,5	26
06600-72512	orangé pur RAL 2004	5	M12	23	23	30	32,5	50,6	12	33	72	77	110	126	15,5	26
06600-73512	rouge traffic RAL 3020	5	M12	23	23	30	32,5	50,6	12	33	72	77	110	126	15,5	26
06600-71516	gris foncé RAL 7021	5	M16	23	23	30	32,5	50,6	12	33	72	77	110	126	15,5	26
06600-72516	orangé pur RAL 2004	5	M16	23	23	30	32,5	50,6	12	33	72	77	110	126	15,5	26
06600-73516	rouge traffic RAL 3020	5	M16	23	23	30	32,5	50,6	12	33	72	77	110	126	15,5	26