

## Description de l'article/illustrations du produit



## Description

**Matière :**

Thermoplastique PPA (résistance aux hautes températures), renforcé de fibre de verre.

**Finition :**

Noir.

**Nota :**

Le trou de fixation permet de fixer la poignée de manutention avec une vis à tête cylindrique ou à tête hexagonale.

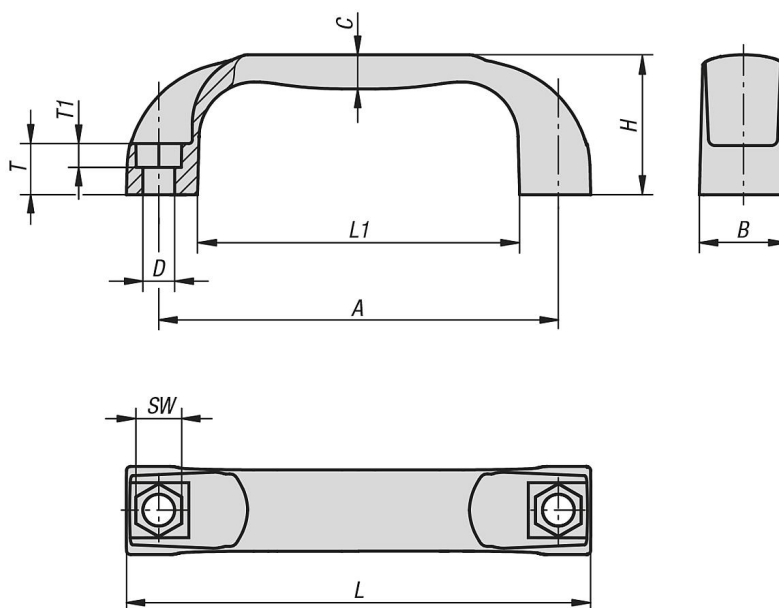
**Plage de température :**

Température en fonctionnement continu selon IEC 216 : max. 150 °C - 160 °C.  
Température en fonctionnement temporaire : max. 250 °C.

**Montage :**

Fixation en façade ou par l'arrière.

## Dessins



## Aperçu des articles

Référence	A	B	C	D	H	L	L1	SW	T	T1	Charge N
06903-311708	117	26	10	9	41	136	94	13	15	8	1500
06903-313208	132	27	11	9	44	154	112	13	16	8	1500
06903-315008	150	27	11	9	44	172	132	13	16	8	1500

Aperçu des articles

---