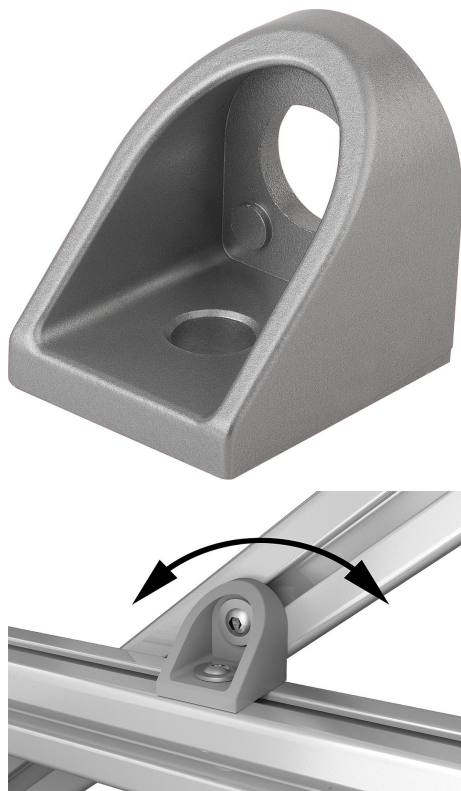


Description de l'article/illustrations du produit

**Description****Matière :**

Équerre articulée zinc injecté haute pression.
Palier acier.

Finition :

Équerre articulée peinte couleur aluminium.
Coussinets zingués.

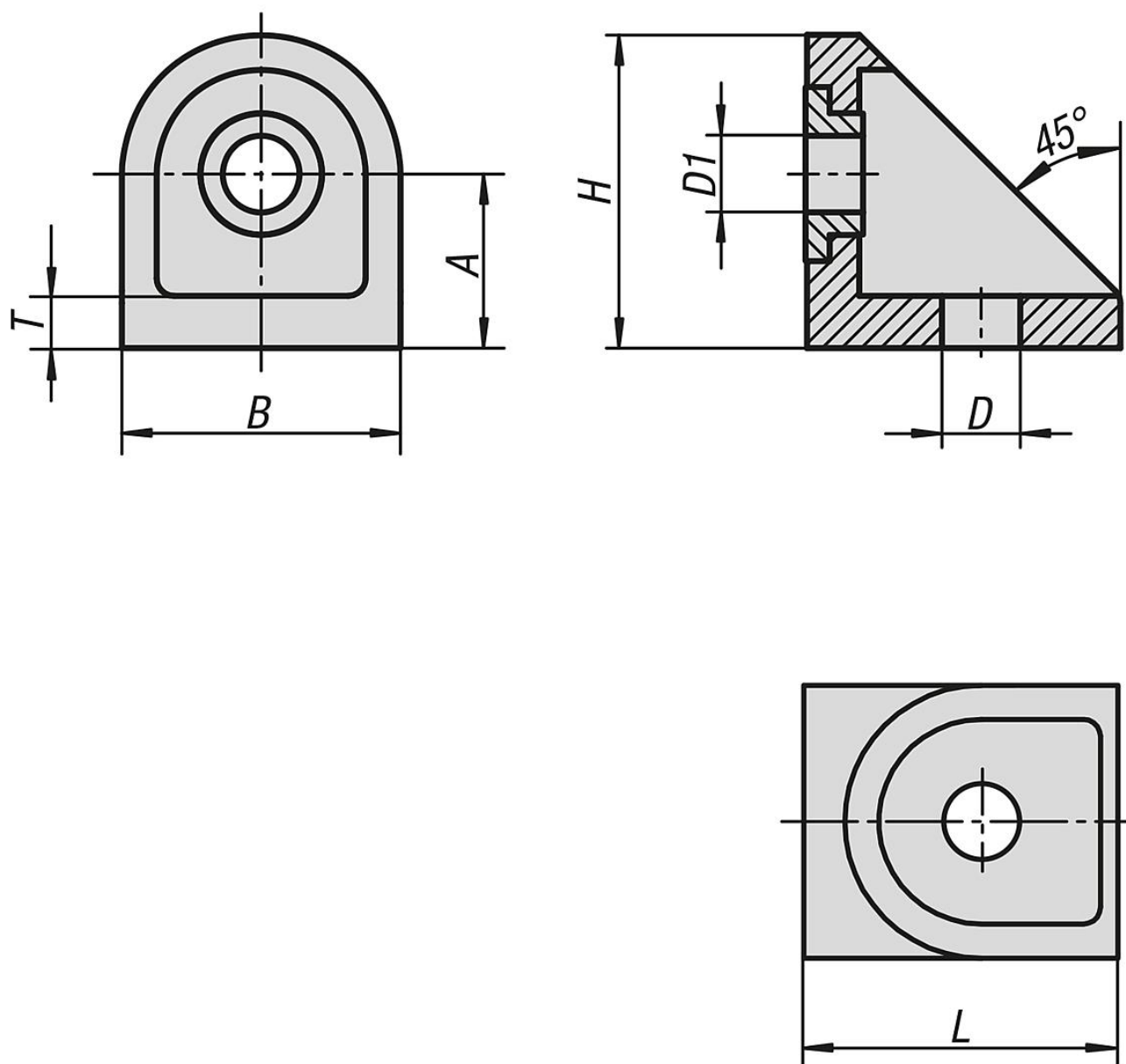
Nota :

Les équerres articulées sont conçues pour assembler deux profilés d'une même série dont les surfaces latérales se touchent et se croisent pour former un angle de la valeur que vous souhaitez.

L'équerre articulée sert ainsi de point de rotation fixe pour ces profilés. Grâce à une vis, il est possible de la déplacer librement autour du palier.

Les équerres articulées sont le plus souvent utilisées en association avec une équerre d'assemblage.

Dessins



Aperçu des articles

Référence	Type	Largeur de la rainure	A	B	D	D1	H	L	T
10266-06	I	6	15	24	7	6,5	27	27	5
10266-08	I	8	20	32	9	8,8	35,2	36	5,5