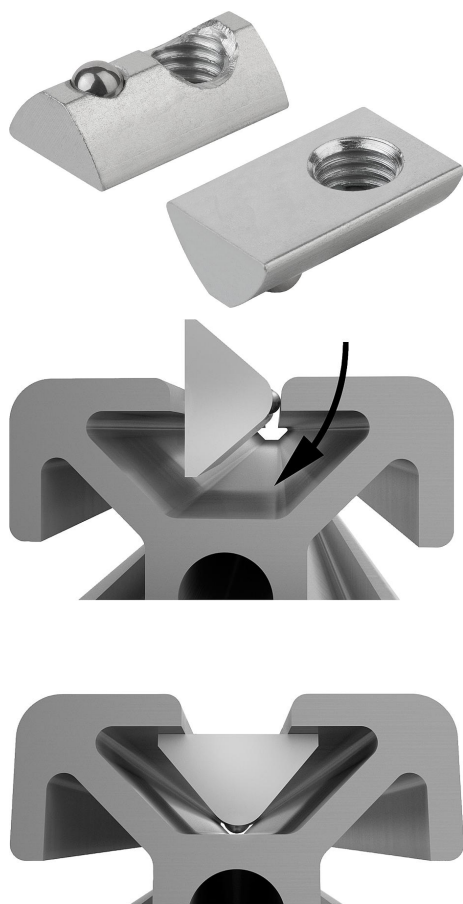


Description de l'article/illustrations du produit



Description

Matière :

Acier.

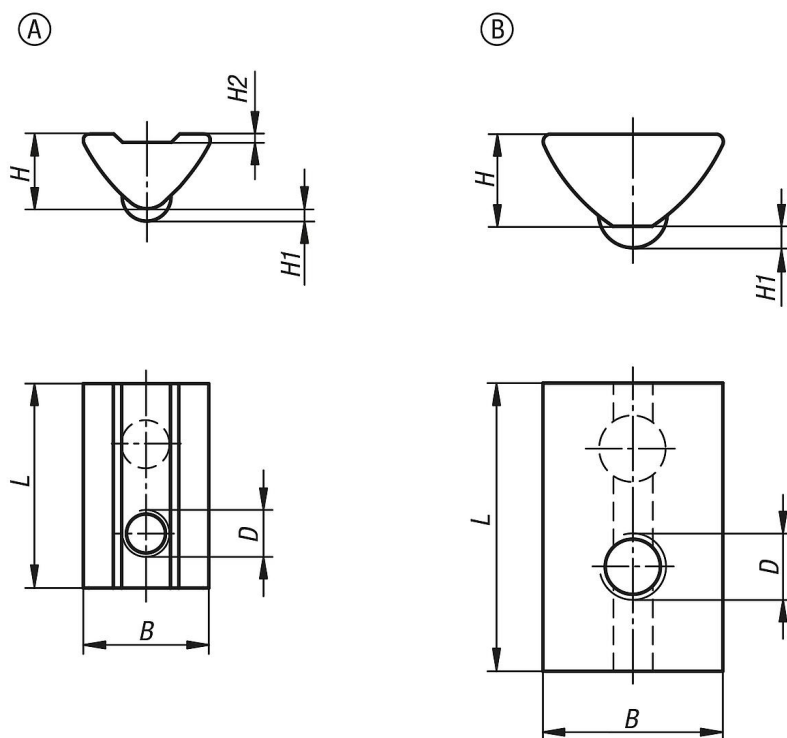
Finition :

Zingué.

Nota :

Le tasseau est inséré dans la rainure du profilé et peut donc être intégré ultérieurement à des systèmes déjà existants. Grâce à la bille montée sur ressort, il est possible de fixer le tasseau à l'endroit que vous souhaitez dans la rainure du profilé.

Dessins



Aperçu des articles

Référence	Forme	Largeur de la rainure	D	B	H	H1	H2	L
07071-0604	A	6	M4	10,5	6,3	1	0,7	17
07071-0605	A	6	M5	10,5	6,3	1	0,7	17
07071-0606	A	6	M6	10,5	6,3	1	0,7	17
07071-0804	B	8	M4	13,7	7	1,7	0,7	22
07071-0805	B	8	M5	13,7	7	1,7	0,7	22
07071-0806	B	8	M6	13,7	7	1,7	0,7	22
07071-0808	B	8	M8	13,7	7	1,7	0,7	22