

Description de l'article/illustrations du produit



Description

Matière :

Acier.

Finition :

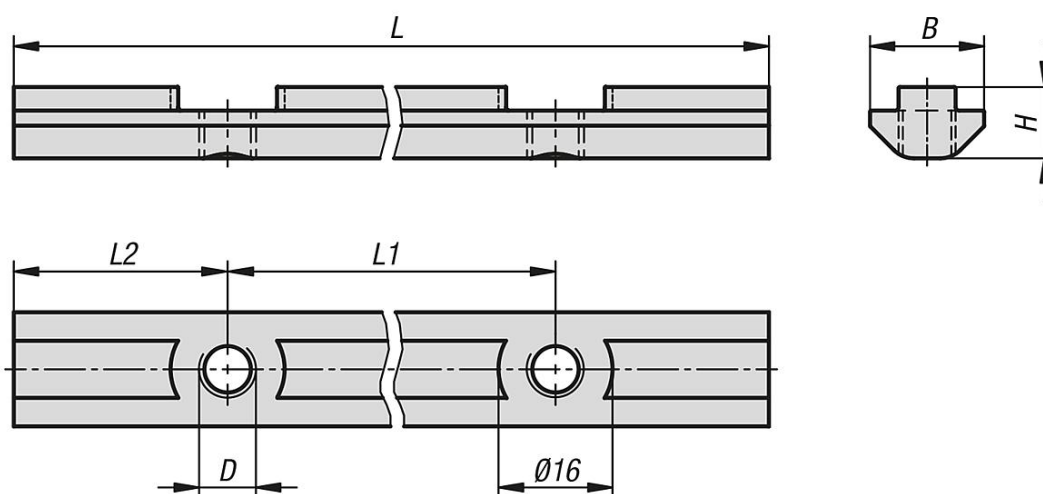
avec revêtement.

Nota :

Le profilé pour rainure est doté de taraudages au pas de 40 mm et 60 mm.

Les profilés sont parfaitement bien adaptés pour maintenir un entraxe constant avec les brides de palier 10400 pour les rouleaux de transport.

Dessins



Aperçu des articles

Référence	Largeur de la rainure	B	D	H	L	L1	L2	Nombre d'alésages
07076-084008X1000	8	16	M8	9,5	1000	40	20	25
07076-086008X1000	8	16	M8	9,5	1000	60	30	17