

## Description de l'article/illustrations du produit



## Description

**Matière :**

Bride de palier et élément de fixation PA-GF.  
Boulon acier.

**Finition :**

Noir.  
Écrou galvanisé.

**Nota :**

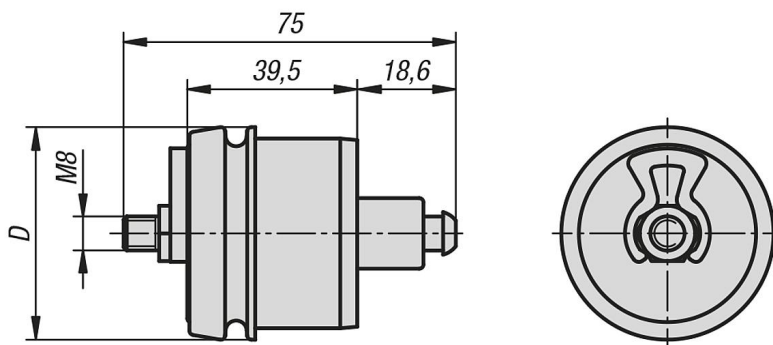
Deux brides de palier combinées avec le profilé en aluminium D50 type I (tube réf. 10050) forment un rouleau de transport. Pour cela, les brides de palier sont simplement emmanchées dans le profilé en aluminium. Elles peuvent être utilisées pour un grand nombre de types de transports.

Les brides de palier sont montées sur roulement à billes et dotés de tourillons de fixation à ressort qui permettent d'intégrer les rouleaux de transport ultérieurement dans une construction existante.

Plusieurs rouleaux de transport montés l'un derrière l'autre forment un convoyeur à rouleaux.

Deux brides de palier sont nécessaires pour un rouleau de transport.

## Dessins



## Aperçu des articles

Référence	Type	Largeur de la rainure	D	F max. N	X min.	X max.
10400-5008	I	8	50	1000	160	800