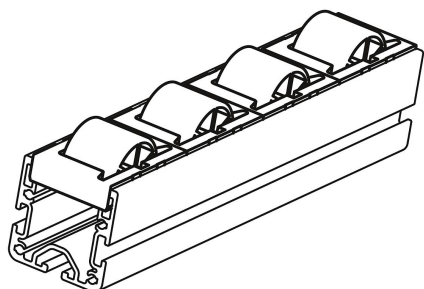
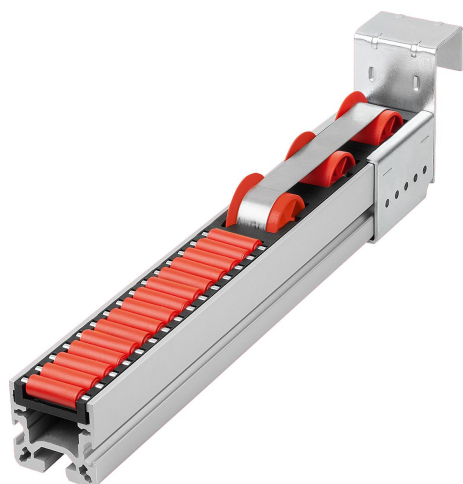
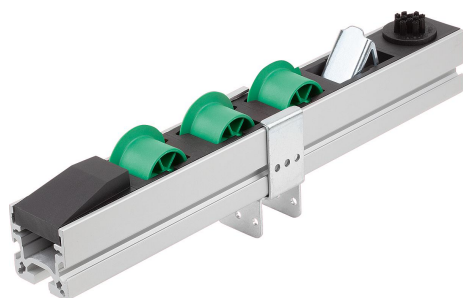


## Description de l'article/illustrations du produit

**Description****Matière :**

Roue et cage en polyamide renforcé de fibres de verre.  
Axe en acier.

**Finition :**

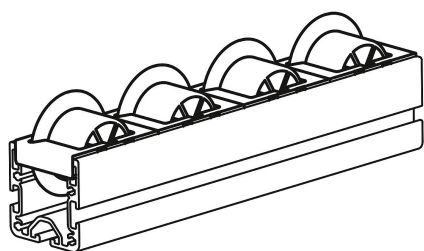
Cage noire.  
Roue disponible en différents coloris.

**Nota :**

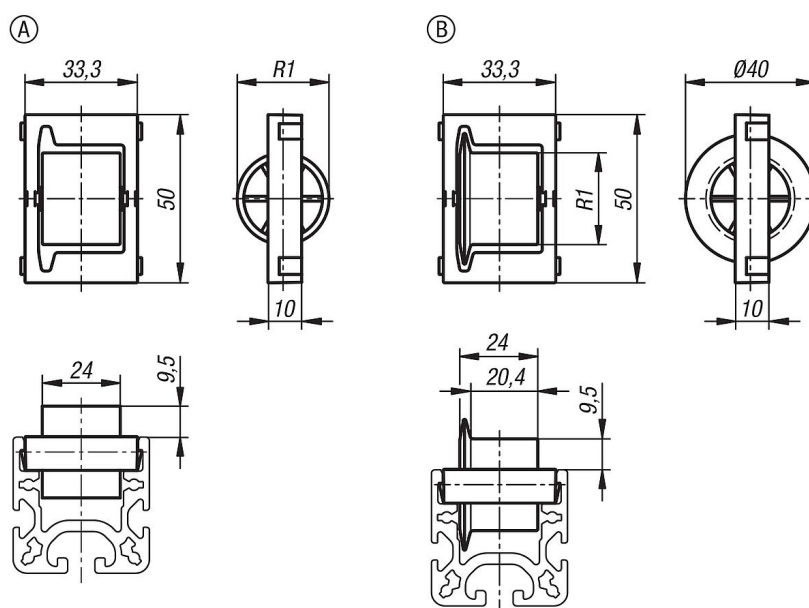
Les éléments roulants sont adaptés aux profilés aluminium pour rails à rouleaux et peuvent donc être montés dessus rapidement et simplement. L'insertion des profilés peut se faire sans outil.

Convient pour les profilés aluminium de type B et I.

## Description de l'article/illustrations du produit



## Dessins



## Aperçu des articles

| Référence  | Forme | Finition 2 | Couleur du corps de base | R1 | Charge N |
|------------|-------|------------|--------------------------|----|----------|
| 10448-1281 | A     | sans guide | noir                     | 28 | 150      |
| 10448-1282 | A     | sans guide | jaune                    | 28 | 150      |
| 10448-1283 | A     | sans guide | rouge                    | 28 | 150      |
| 10448-1284 | A     | sans guide | vert                     | 28 | 150      |
| 10448-1285 | A     | sans guide | gris                     | 28 | 150      |
| 10448-2281 | B     | avec guide | noir                     | 28 | 150      |
| 10448-2282 | B     | avec guide | jaune                    | 28 | 150      |
| 10448-2283 | B     | avec guide | rouge                    | 28 | 150      |
| 10448-2284 | B     | avec guide | vert                     | 28 | 150      |
| 10448-2285 | B     | avec guide | gris                     | 28 | 150      |