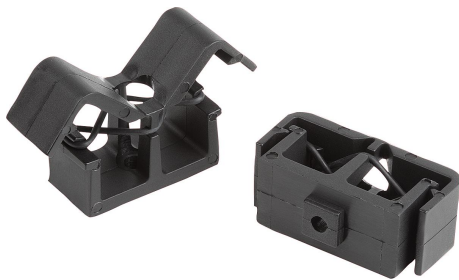


## Description de l'article/illustrations du produit



## Description

**Matière :**  
Polyamide.  
Joint torique FPM 70.

**Finition :**  
Noir.

**Nota :**  
Le support de câble sert à fixer les câbles et les flexibles avec un diamètre maximum de 12 mm.

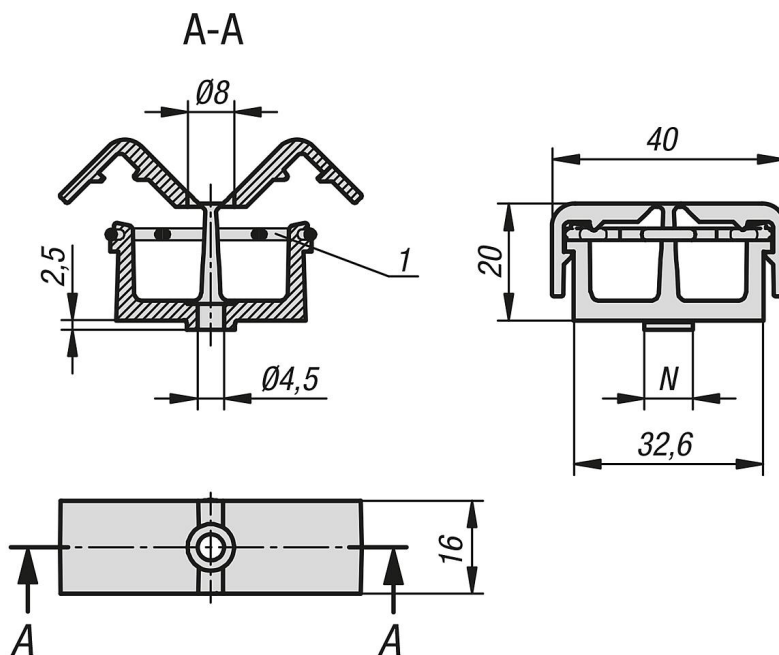
Il peut être monté sur des éléments plans ou des profils en aluminium (rainure 8 ou 10 mm) avec une vis cylindrique ou une vis à tête bombée et un tasseau. Les câbles sont maintenus par le joint torique intégré.

Avec deux compartiments séparés.

**Indication de dessin :**

1) Joint torique

## Dessins



## Aperçu des articles

Référence	Largeur de la rainure	N
10453-00	-	-
10453-08	8	8
10453-10	10	10

