

Description

Matière :

Bacs de distribution en PA, renforcés de fibre de verre.
Porte étiquette en PC.

Nota :

Les bacs de distribution peuvent être facilement accrochés dans la rainure du profilé ou dans le profilé de suspension.

Les bacs de distribution pour profilés de suspension peuvent être montés sur des plaques perforées.

Idéal pour la mise à disposition de petites pièces.

Les bacs de distribution pour profilés de suspension peuvent être associés à des adaptateurs pivotants.

Contenu de la livraison :

Forme A : 1x bac de distribution.

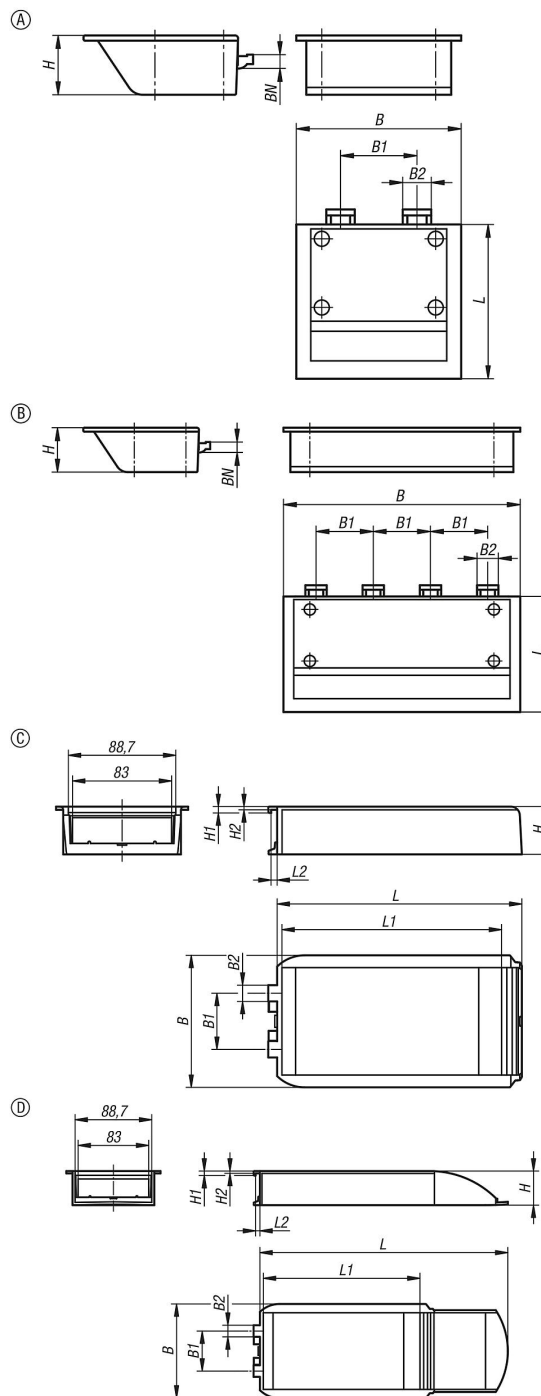
Forme B : 1x bac de distribution.

Forme C : 1x bac de distribution, 1x porte étiquette, 1x étiquette.

Forme D : 1x bac de distribution, 1x porte étiquette, 1x étiquette.

Accessoires :

Adaptateur pivotant 10550-10.



Aperçu des articles

Référence	Finition 1	Forme	B	B1	B2	H	L	BN=Largeur de la rainure
10550-05-00110103	type I	A	110	51	19	40	103,1	8
10550-05-10110103	type B	A	110	51	19	40	103,1	10
10550-05-00211103	type I	B	211	51	19	40	103,1	8
10550-05-10211103	type B	B	211	51	19	40	103,1	10

Référence	Finition 1	Forme	B	B1	B2	H	H1	H2	L	L1	L2
10550-05-20110205	pour profil de suspension	C	110,6	47	13,6	40	8	2,7	200	183	5
10550-05-20110291	pour profil de suspension	D	110,6	47	13,6	40	5,3	2,7	286	183	5

