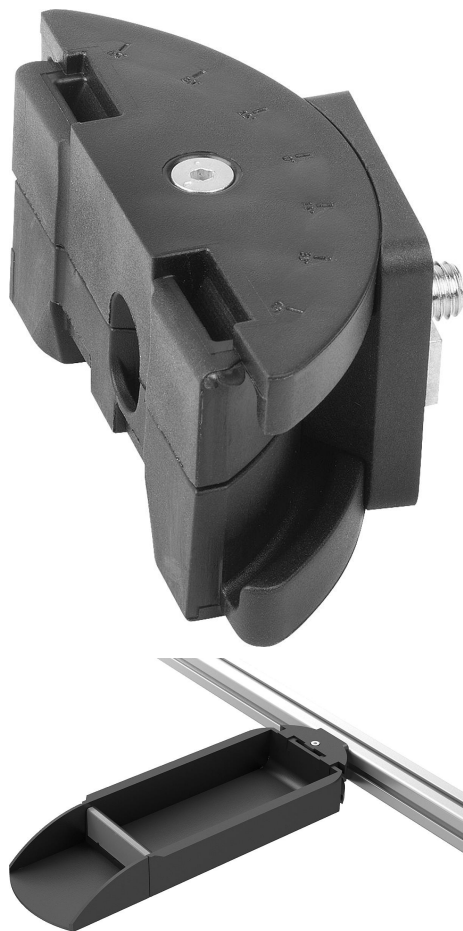


## Description de l'article/illustrations du produit



## Description

**Matière :**

Adaptateur en PA, renforcé de fibre de verre.  
Fixation en zinc injecté haute pression.  
Éléments de fixation en acier.

**Finition :**

Acier zingué.

**Nota :**

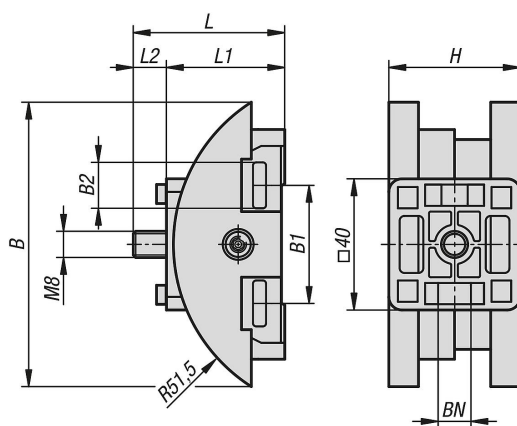
Les adaptateurs peuvent être utilisés pour fixer les bacs de distribution à une rainure de profilé (rainure 8 ou rainure 10).

L'adaptateur peut être pivoté de 45° dans les deux sens.

**Contenu de la livraison :**

- 1x corps supérieur.
- 1x corps inférieur.
- 1x bride d'adaptation.
- 1x écrou hexagonal M4.
- 1x vis à tête fraisée M4x35.
- 4x tasseau pour rainure 8/10.
- 1x vis à tête cylindrique M8x16.

## Dessins



## Aperçu des articles

Référence	B	B1	B2	H	L	L1	L2	BN=Largeur de la rainure
10550-10-510	88	51	14,2	40	40,1	36	10,1	8/10

Aperçu des articles

---