

Description de l'article/illustrations du produit



Description

Matière :

Aluminium, caoutchouc nitrile.

Nota :

Les pieds de machine avec amortisseur de vibrations restent stables à la fois verticalement et horizontalement en cas de fortes vibrations.

Les charges continues peuvent être absorbées de manière optimale grâce à l'alliage caoutchouc-métal de grande qualité.

Les pieds de machine peuvent être vissés sur la machine à l'aide d'une tige filetée.

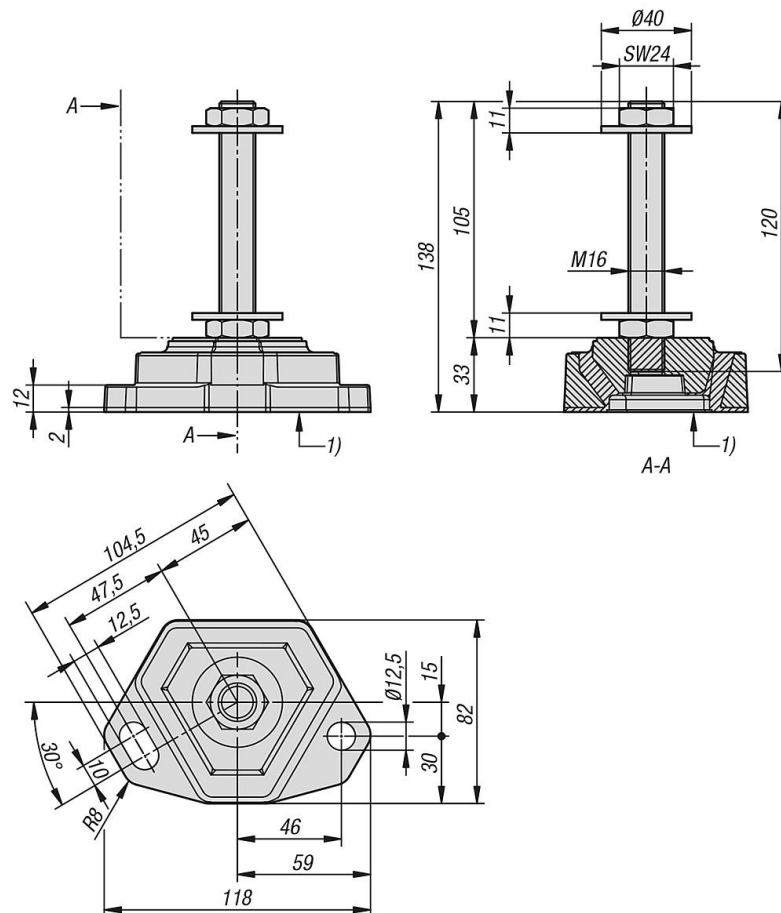
Contenu de la livraison :

La tige filetée M16X105 est incluse et prémontée.

Indication de dessin :

1) Dureté Shore

Dessins



Aperçu des articles

Référence	Dureté Shore	Charge recommandée (N)	Charge max. (N)
27761-30	30	1000	2000
27761-50	50	2500	5000
27761-70	70	3500	10000
27761-90	90	5000	15000