

Description de l'article/illustrations du produit



Description

Matière :

Polyamide renforcé de fibre de verre.

Finition :

Noire. Fermée.

Nota :

Chaîne porte-câbles pour un guidage en toute sécurité des câbles d'alimentation et de données flexibles, ainsi que des tuyaux pneumatiques et hydrauliques. Cette chaîne modulaire peut être facilement raccourcie ou allongée.

Son matériau est résistant aux UV et convient donc également aux applications extérieures.

Données techniques :

Caractéristique technique dans la zone autoportante :

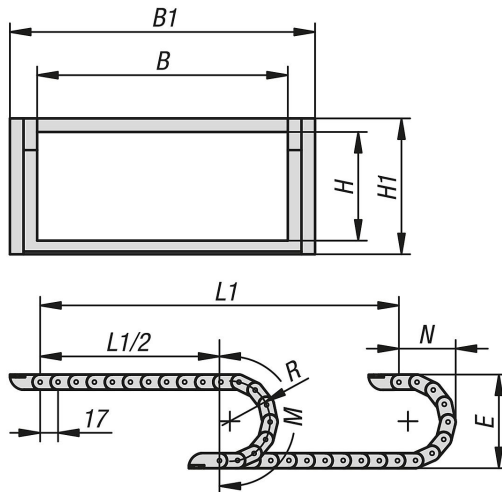
Vitesse : 10 m/s

Accélération : 50 m/s²

Plage de température :

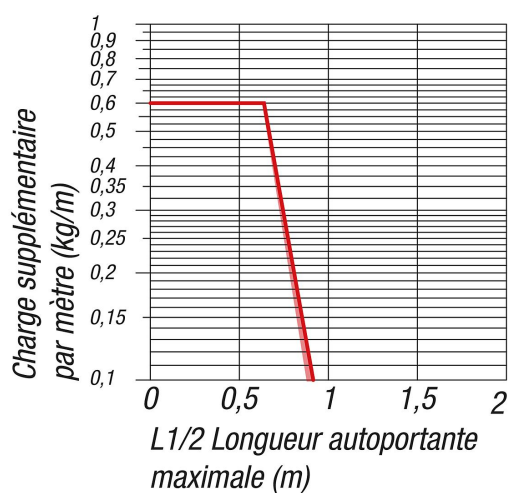
-30 °C à +125 °C

Dessins



$$L = L1/2 + M$$

Dessins



Aperçu des articles

Référence	B	B1	H	H1	L	E	M	N	R	Nombre d'éléments	Poids env. kg/m	Élément de fixation
80850-120120180	12	18	12	15	1003	51	95	45	18	59	0,13	80850-01-12012