

Description de l'article/illustrations du produit



Description

Matière :

Polyamide renforcé de fibre de verre.

Finition :

Noir.

Remarques concernant la commande :

Les éléments de fixation sont livrés par paire.

Nota :

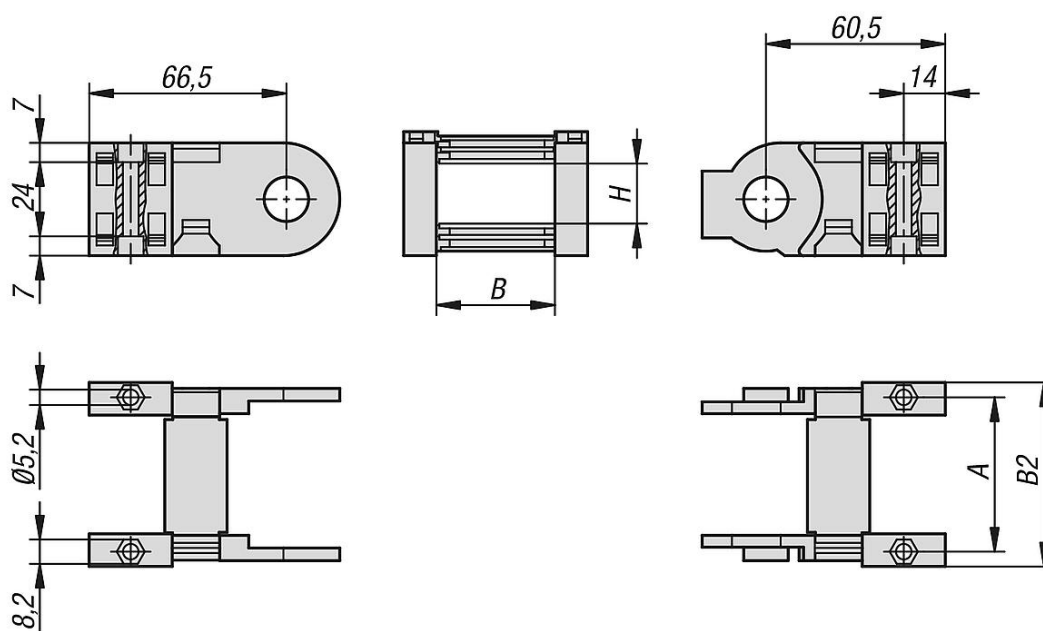
Les éléments de fixation servent à fixer les deux extrémités de la chaîne porte-câbles sur l'installation.

Le raccordement des éléments de fixation s'effectue au niveau du rayon externe ou du rayon interne.

Plage de température :

-30 °C à +125 °C

Dessins



Aperçu des articles

Référence	A	B	B2	H	Assorti à
80850-21-25040	51	40	61	25	80850-20-25040...
80850-21-25060	71	60	81	25	80850-20-25060...
80850-21-25103	114	103	124	25	80850-20-25103...

