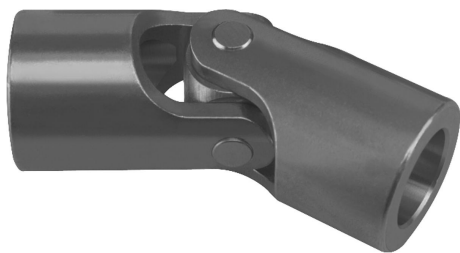


Description de l'article/illustrations du produit



Description

Matière :

Acier.

Finition :

Naturel.

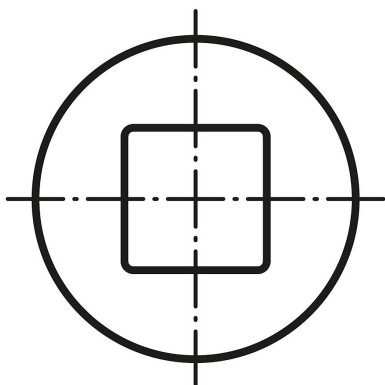
Nota :

Les joints de cardan sont adaptés pour la motorisation manuelle des tables de levage, des chariots, des stores etc. ou pour les motorisations temporaires de machines à une vitesse réduite.

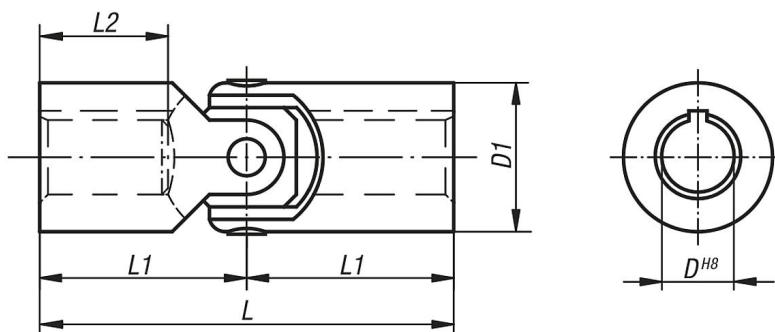
Les joints de cardan simple avec palier lisse sont des joints pivotants de 35°.

Couple max. transmissible (Nm) à 150 tr/min; angle de travail $\alpha < 5^\circ$.

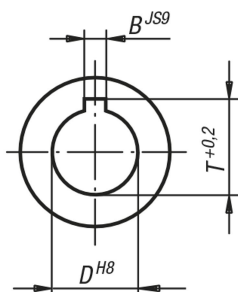
Sur demande :



Dessins



DIN 6885-1



Aperçu des articles

Référence trou lisse sans rainures	Référence trou lisse avec rainures	D	D1	L	L1	L2	B	T	Couple max. Nm	Moment de rupture statique Nm
23409-08042	23409-108042	8	13	42	21	11	2	9	4	25
23409-10052	23409-110052	10	16	52	26	15	3	11,4	6	35
23409-12062	23409-112062	12	22	62	31	18	4	13,8	13	80
23409-16074	23409-116074	16	25	74	37	22	5	18,3	23	140
23409-20086	23409-120086	20	32	86	43	25	6	22,8	46	280
23409-25108	23409-125108	25	40	108	54	32	8	28,3	90	600
23409-32132	-	30	50	132	66	40	10	35,3	180	1100
-	23409-132132	32	50	132	66	40	10	35,3	180	1100