

Description de l'article/illustrations du produit



Description

Matière :

Palier 100 % céramique ZrO₂.
Logement de billes PTFE.

Finition :

Naturel, blanc.

Nota :

L'alternative économique au Si₃N₄ est l'oxyde de zirconium (ZrO₂) qui, à l'avantage de présenter une dilatation thermique proche de celle de l'acier. Ainsi, aucun ajustement par dilatation n'est nécessaire car les différences de dilatation entre le corps de palier et un arbre en acier ne se produisent pas.

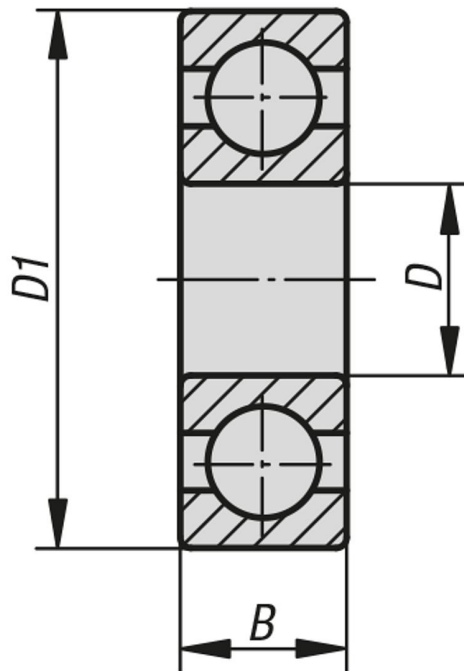
Sur demande :

Version spéciale avec cage à billes PEEK.
Sans cage à billes.

Sécurité :

Réagit aux acides chlorhydriques, acides nitriques et acides sulfuriques concentrés.

Dessins



Aperçu des articles

Référence	B	D	D1	Charge de base dynamique N	Charge de base statique N	Vitesse de rotation limite en tr/min
23800-03-02004212	12	20	42	6000	3700	18000
23800-03-01002608	8	10	26	3000	1400	31000
23800-03-01503209	9	15	32	3600	2100	24000
23800-03-01703510	10	17	35	3900	2300	21000
23800-03-01202808	8	12	28	3300	1700	29000

Aperçu des articles

Référence	B	D	D1	Charge de base dynamique N	Charge de base statique N	Vitesse de rotation limite en tr/min
23800-03-03005513	13	30	55	8500	7600	12500
23800-03-02504712	12	25	47	6500	5800	15000
23800-03-00802207	7	8	22	2000	1000	37000