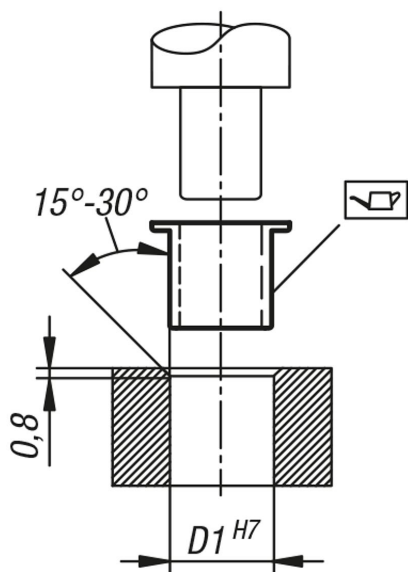


Description de l'article/illustrations du produit

**Description****Matière :**

Tôle de support en acier.
Couche intermédiaire en bronze fritté.
Surface de glissement en PTFE.

Finition :

Acier étamé.

Nota :

Paliers lisses composites sans entretien en acier, particulièrement adaptés au fonctionnement à sec. Conviennent également parfaitement aux applications lubrifiées (à l'huile). Très faible usure et coefficient de frottement, pas d'effet Stick-Slip. Convient pour les mouvements rotatifs et pendulaires, haute résistance chimique, faible absorption d'eau.

Données techniques :

Charge statique : max. 250 N/mm²
Charge dynamique : max. 140 N/mm²
Coefficient de frottement à sec : 0,03 - 0,20
Vitesse de glissement à sec : max. 2 m/s
Vitesse de glissement avec lubrification à l'huile : max. 5 m/s
Conductivité thermique : 42 W(m*K)-1
Coefficient de dilatation thermique : 11*10⁻⁶ K-1
Plage de température : -195 °C à +280 °C

Montage :

L'utilisation d'un mandrin d'appui adapté est recommandée pour éviter l'endommagement de la surface de glissement. Le joint doit être opposé à la zone de charge. Après le montage, le palier dispose d'un siège d'appui. Le collage est possible mais pas nécessaire.

Tolérances :

Logement :
Tolérance H7 recommandée.
Etat de surface Ra 0,8 - 1,6.
Chanfrein (côté d'insertion 0,8 - 1,2 x 15°).

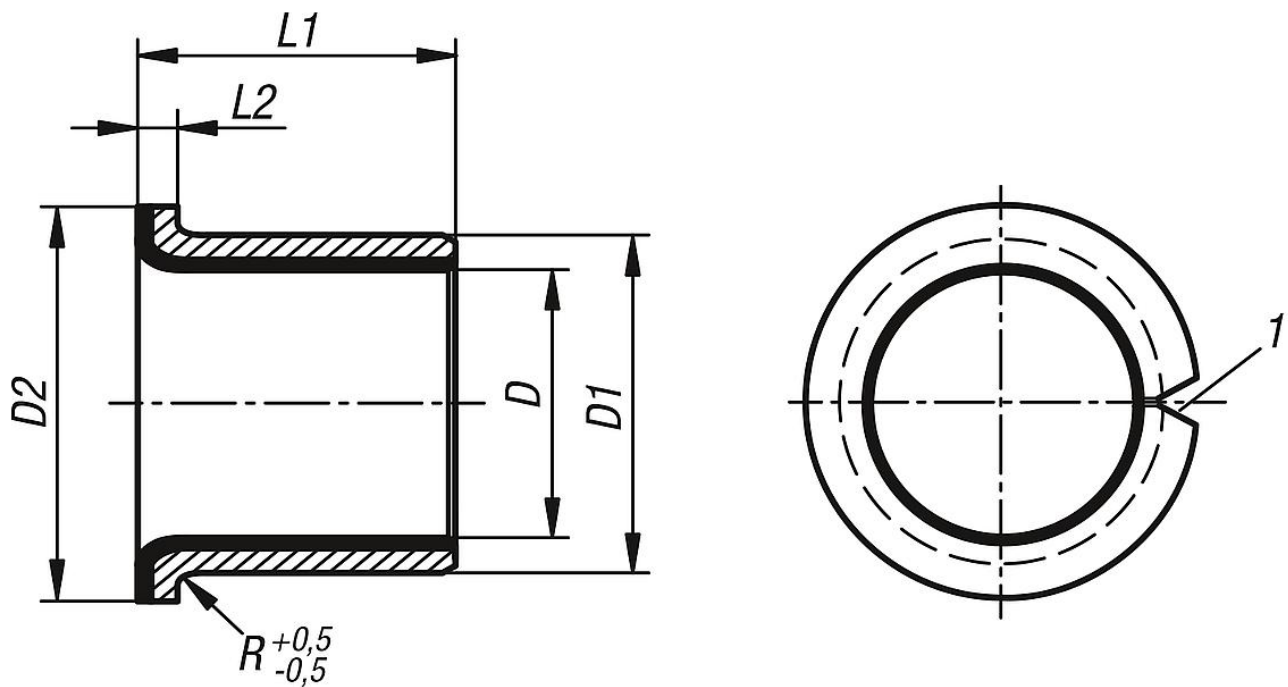
Arbre :

Une tolérance h8 à f7 est recommandée. Pour les applications à faible vitesse et charges, il est également possible d'utiliser des arbres étirés de tolérance h9. Surface de l'arbre Ra 0,4 - 0,8 (utiliser de préférence des arbres rectifiés) pour les arbres étirés Ra 1,6 - 3,2.

Indication de dessin :

1) Joint

Dessins



Aperçu des articles

Référence	D	D1	D2	L1	L2	R
23731-00400505	4	5,5	9	5,6	1	0,5
23731-00600807	6	8	12	7	1	1
23731-00801005	8	10	15	5,5	1	1
23731-00801009	8	10	15	9,5	1	1
23731-01001209	10	12	18	9	1	1
23731-01001212	10	12	18	12	1	1
23731-01201417	12	14	20	17	1	1
23731-01401617	14	16	22	17	1	1
23731-01501712	15	17	23	12	1	1
23731-01501717	15	17	23	17	1	1
23731-01601817	16	18	24	17	1	1
23731-01802012	18	20	26	12	1	1
23731-02002311	20	23	30	11,5	1,5	1,5
23731-02202521	22	25	32	21,5	1,5	1,5
23731-02502826	25	28	35	26,5	1,5	1,5
23731-03003430	30	34	42	30	2	2
23731-03503926	35	39	47	26	2	2
23731-04004426	40	44	53	26	2	2
23731-05005522	50	55	65	22	2,5	2