

Description de l'article/illustrations du produit



Description

Matière :

Acier C35Pb.
Inox 1.4305.
Bronze Rg7.
Plastique PA6.6 (avec MoS2).

Finition :

Naturel.

Nota :

Filet trapézoïdal ISO selon la norme DIN 103.

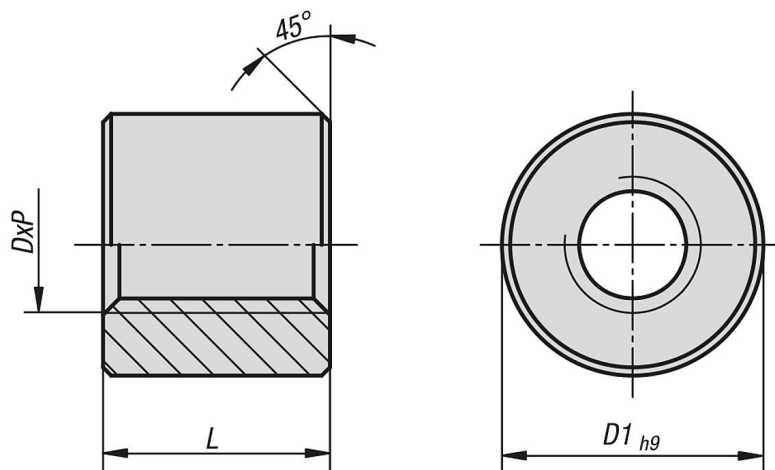
Écrous en acier et Inox : pour les déplacements en mode manuel et comme écrous de fixation. L'association acier-acier n'est pas recommandée pour les entraînements motorisés en raison de la combinaison de matériaux.

Écrous en bronze : pour les entraînements à vitesse moyenne et faible. En cas de manque de lubrifiant, les écrous trapézoïdaux en bronze montés sur vis en acier présentent de bonnes propriétés en mode de fonctionnement d'urgence.

Écrous en plastique : pour les entraînements silencieux. Bonnes propriétés en mode de fonctionnement d'urgence.

Classe de tolérance 7H.

Dessins



Aperçu des articles

Référence	Finition 1	Matière du corps de base	DxP	D1	L
24003-0815132	filetage à droite	bronze	Tr 8x1,5	18	16
24003-1002132	filetage à droite	bronze	Tr 10x2	22	20
24003-1003132	filetage à droite	bronze	Tr 10x3	22	20
24003-1203132	filetage à droite	bronze	Tr 12x3	26	24
24003-1403132	filetage à droite	bronze	Tr 14x3	30	28
24003-1404132	filetage à droite	bronze	Tr 14x4	30	28

Aperçu des articles

Référence	Finition 1	Matière du corps de base	DxP	D1	L
24003-1604132	filetage à droite	bronze	Tr 16x4	36	32
24003-1804132	filetage à droite	bronze	Tr 18x4	40	36
24003-2004132	filetage à droite	bronze	Tr 20x4	45	40
24003-2405132	filetage à droite	bronze	Tr 24x5	50	48
24003-2605132	filetage à droite	bronze	Tr 26x5	50	48
24003-2805132	filetage à droite	bronze	Tr 28x5	60	60
24003-3006132	filetage à droite	bronze	Tr 30x6	60	60
24003-3206132	filetage à droite	bronze	Tr 32x6	60	64
24003-3606132	filetage à droite	bronze	Tr 36x6	75	72
24003-4007132	filetage à droite	bronze	Tr 40x7	80	80
24003-4407132	filetage à droite	bronze	Tr 44x7	80	88
24003-5008132	filetage à droite	bronze	Tr 50x8	90	100
24003-0815111	filetage à droite	acier	Tr 8x1,5	18	12
24003-1002111	filetage à droite	acier	Tr 10x2	22	15
24003-1003111	filetage à droite	acier	Tr 10x3	22	15
24003-1203111	filetage à droite	acier	Tr 12x3	26	18
24003-1403111	filetage à droite	acier	Tr 14x3	30	21
24003-1404111	filetage à droite	acier	Tr 14x4	30	21
24003-1604111	filetage à droite	acier	Tr 16x4	36	24
24003-1804111	filetage à droite	acier	Tr 18x4	40	27
24003-2004111	filetage à droite	acier	Tr 20x4	45	30
24003-2405111	filetage à droite	acier	Tr 24x5	50	36
24003-2605111	filetage à droite	acier	Tr 26x5	60	39
24003-2805111	filetage à droite	acier	Tr 28x5	60	42
24003-3006111	filetage à droite	acier	Tr 30x6	60	45
24003-3206111	filetage à droite	acier	Tr 32x6	60	48
24003-3606111	filetage à droite	acier	Tr 36x6	75	54
24003-4007111	filetage à droite	acier	Tr 40x7	80	60
24003-4407111	filetage à droite	acier	Tr 44x7	80	66
24003-5008111	filetage à droite	acier	Tr 50x8	90	75
24003-0815112	filetage à droite	acier	Tr 8x1,5	18	16
24003-1002112	filetage à droite	acier	Tr 10x2	22	20
24003-1003112	filetage à droite	acier	Tr 10x3	22	20
24003-1203112	filetage à droite	acier	Tr 12x3	26	24
24003-1403112	filetage à droite	acier	Tr 14x3	30	28
24003-1404112	filetage à droite	acier	Tr 14x4	30	28
24003-1604112	filetage à droite	acier	Tr 16x4	36	32
24003-1804112	filetage à droite	acier	Tr 18x4	40	36
24003-2004112	filetage à droite	acier	Tr 20x4	45	40
24003-2405112	filetage à droite	acier	Tr 24x5	50	48
24003-2605112	filetage à droite	acier	Tr 26x5	60	52
24003-2805112	filetage à droite	acier	Tr 28x5	60	56
24003-3006112	filetage à droite	acier	Tr 30x6	60	60
24003-3206112	filetage à droite	acier	Tr 32x6	60	64
24003-3606112	filetage à droite	acier	Tr 36x6	75	72
24003-4007112	filetage à droite	acier	Tr 40x7	80	80
24003-4407112	filetage à droite	acier	Tr 44x7	80	88
24003-5008112	filetage à droite	acier	Tr 50x8	90	100
24003-0815121	filetage à droite	acier inoxydable	Tr 8x1,5	18	12
24003-1002121	filetage à droite	acier inoxydable	Tr 10x2	22	15
24003-1003121	filetage à droite	acier inoxydable	Tr 10x3	22	15
24003-1203121	filetage à droite	acier inoxydable	Tr 12x3	26	18
24003-1403121	filetage à droite	acier inoxydable	Tr 14x3	30	21
24003-1404121	filetage à droite	acier inoxydable	Tr 14x4	30	21
24003-1604121	filetage à droite	acier inoxydable	Tr 16x4	36	24
24003-1804121	filetage à droite	acier inoxydable	Tr 18x4	40	27
24003-2004121	filetage à droite	acier inoxydable	Tr 20x4	45	30
24003-2405121	filetage à droite	acier inoxydable	Tr 24x5	50	36
24003-2605121	filetage à droite	acier inoxydable	Tr 26x5	60	39
24003-2805121	filetage à droite	acier inoxydable	Tr 28x5	60	42
24003-3006121	filetage à droite	acier inoxydable	Tr 30x6	60	45
24003-3206121	filetage à droite	acier inoxydable	Tr 32x6	60	48
24003-3606121	filetage à droite	acier inoxydable	Tr 36x6	75	54
24003-4007121	filetage à droite	acier inoxydable	Tr 40x7	80	60

Aperçu des articles

Référence	Finition 1	Matière du corps de base	DxP	D1	L
24003-4407121	filetage à droite	acier inoxydable	Tr 44x7	80	66
24003-5008121	filetage à droite	acier inoxydable	Tr 50x8	90	75
24003-0815142	filetage à droite	plastique	Tr 8x1,5	18	16
24003-1002142	filetage à droite	plastique	Tr 10x2	22	20
24003-1003142	filetage à droite	plastique	Tr 10x3	22	20
24003-1203142	filetage à droite	plastique	Tr 12x3	26	24
24003-1403142	filetage à droite	plastique	Tr 14x3	30	28
24003-1404142	filetage à droite	plastique	Tr 14x4	30	28
24003-1604142	filetage à droite	plastique	Tr 16x4	36	32
24003-1804142	filetage à droite	plastique	Tr 18x4	40	36
24003-2004142	filetage à droite	plastique	Tr 20x4	45	40
24003-2405142	filetage à droite	plastique	Tr 24x5	50	48
24003-2605142	filetage à droite	plastique	Tr 26x5	60	52
24003-2805142	filetage à droite	plastique	Tr 28x5	60	56
24003-3006142	filetage à droite	plastique	Tr 30x6	60	60
24003-3206142	filetage à droite	plastique	Tr 32x6	60	64
24003-3606142	filetage à droite	plastique	Tr 36x6	75	72
24003-4007142	filetage à droite	plastique	Tr 40x7	80	80
24003-4407142	filetage à droite	plastique	Tr 44x7	80	88
24003-5008142	filetage à droite	plastique	Tr 50x8	90	100
24003-0815232	filetage à gauche	bronze	Tr 8x1,5	18	16
24003-1002232	filetage à gauche	bronze	Tr 10x2	22	20
24003-1003232	filetage à gauche	bronze	Tr 10x3	22	20
24003-1203232	filetage à gauche	bronze	Tr 12x3	26	24
24003-1403232	filetage à gauche	bronze	Tr 14x3	30	28
24003-1404232	filetage à gauche	bronze	Tr 14x4	30	28
24003-1604232	filetage à gauche	bronze	Tr 16x4	36	32
24003-1804232	filetage à gauche	bronze	Tr 18x4	40	36
24003-2004232	filetage à gauche	bronze	Tr 20x4	45	40
24003-2405232	filetage à gauche	bronze	Tr 24x5	50	48
24003-2605232	filetage à gauche	bronze	Tr 26x5	50	48
24003-2805232	filetage à gauche	bronze	Tr 28x5	60	56
24003-3006232	filetage à gauche	bronze	Tr 30x6	60	60
24003-3206232	filetage à gauche	bronze	Tr 32x6	60	64
24003-3606232	filetage à gauche	bronze	Tr 36x6	75	72
24003-4007232	filetage à gauche	bronze	Tr 40x7	80	80
24003-4407232	filetage à gauche	bronze	Tr 44x7	80	88
24003-5008232	filetage à gauche	bronze	Tr 50x8	90	100
24003-0815211	filetage à gauche	acier	Tr 8x1,5	18	12
24003-1002211	filetage à gauche	acier	Tr 10x2	22	15
24003-1003211	filetage à gauche	acier	Tr 10x3	22	15
24003-1203211	filetage à gauche	acier	Tr 12x3	26	18
24003-1403211	filetage à gauche	acier	Tr 14x3	30	21
24003-1404211	filetage à gauche	acier	Tr 14x4	30	21
24003-1604211	filetage à gauche	acier	Tr 16x4	36	24
24003-1804211	filetage à gauche	acier	Tr 18x4	40	27
24003-2004211	filetage à gauche	acier	Tr 20x4	45	30
24003-2405211	filetage à gauche	acier	Tr 24x5	50	36
24003-2605211	filetage à gauche	acier	Tr 26x5	60	39
24003-2805211	filetage à gauche	acier	Tr 28x5	60	42
24003-3006211	filetage à gauche	acier	Tr 30x6	60	45
24003-3206211	filetage à gauche	acier	Tr 32x6	60	48
24003-3606211	filetage à gauche	acier	Tr 36x6	75	54
24003-4007211	filetage à gauche	acier	Tr 40x7	80	60
24003-4407211	filetage à gauche	acier	Tr 44x7	80	66
24003-5008211	filetage à gauche	acier	Tr 50x8	90	75
24003-0815212	filetage à gauche	acier	Tr 8x1,5	18	16
24003-1002212	filetage à gauche	acier	Tr 10x2	22	20
24003-1003212	filetage à gauche	acier	Tr 10x3	22	20
24003-1203212	filetage à gauche	acier	Tr 12x3	26	24
24003-1403212	filetage à gauche	acier	Tr 14x3	30	28
24003-1404212	filetage à gauche	acier	Tr 14x4	30	28
24003-1604212	filetage à gauche	acier	Tr 16x4	36	32
24003-1804212	filetage à gauche	acier	Tr 18x4	40	36

Aperçu des articles

Référence	Finition 1	Matière du corps de base	DxP	D1	L
24003-2004212	filetage à gauche	acier	Tr 20x4	45	40
24003-2405212	filetage à gauche	acier	Tr 24x5	50	48
24003-2605212	filetage à gauche	acier	Tr 26x5	60	52
24003-2805212	filetage à gauche	acier	Tr 28x5	60	56
24003-3006212	filetage à gauche	acier	Tr 30x6	60	60
24003-3206212	filetage à gauche	acier	Tr 32x6	60	64
24003-3606212	filetage à gauche	acier	Tr 36x6	75	72
24003-4007212	filetage à gauche	acier	Tr 40x7	80	80
24003-4407212	filetage à gauche	acier	Tr 44x7	80	88
24003-5008212	filetage à gauche	acier	Tr 50x8	90	100
24003-0815221	filetage à gauche	acier inoxydable	Tr 8x1,5	18	12
24003-1002221	filetage à gauche	acier inoxydable	Tr 10x2	22	15
24003-1003221	filetage à gauche	acier inoxydable	Tr 10x3	22	15
24003-1203221	filetage à gauche	acier inoxydable	Tr 12x3	26	18
24003-1403221	filetage à gauche	acier inoxydable	Tr 14x3	30	21
24003-1404221	filetage à gauche	acier inoxydable	Tr 14x4	30	21
24003-1604221	filetage à gauche	acier inoxydable	Tr 16x4	36	24
24003-1804221	filetage à gauche	acier inoxydable	Tr 18x4	40	27
24003-2004221	filetage à gauche	acier inoxydable	Tr 20x4	45	30
24003-2405221	filetage à gauche	acier inoxydable	Tr 24x5	50	36
24003-2605221	filetage à gauche	acier inoxydable	Tr 26x5	60	39
24003-2805221	filetage à gauche	acier inoxydable	Tr 28x5	60	42
24003-3006221	filetage à gauche	acier inoxydable	Tr 30x6	60	45
24003-3206221	filetage à gauche	acier inoxydable	Tr 32x6	60	48
24003-3606221	filetage à gauche	acier inoxydable	Tr 36x6	75	54
24003-4007221	filetage à gauche	acier inoxydable	Tr 40x7	80	60
24003-4407221	filetage à gauche	acier inoxydable	Tr 44x7	80	66
24003-5008221	filetage à gauche	acier inoxydable	Tr 50x8	90	75
24003-0815242	filetage à gauche	plastique	Tr 8x1,5	18	16
24003-1002242	filetage à gauche	plastique	Tr 10x2	22	20
24003-1003242	filetage à gauche	plastique	Tr 10x3	22	20
24003-1203242	filetage à gauche	plastique	Tr 12x3	26	24
24003-1403242	filetage à gauche	plastique	Tr 14x3	30	28
24003-1404242	filetage à gauche	plastique	Tr 14x4	30	28
24003-1604242	filetage à gauche	plastique	Tr 16x4	36	32
24003-1804242	filetage à gauche	plastique	Tr 18x4	40	36
24003-2004242	filetage à gauche	plastique	Tr 20x4	45	40
24003-2405242	filetage à gauche	plastique	Tr 24x5	50	48
24003-2605242	filetage à gauche	plastique	Tr 26x5	60	52
24003-2805242	filetage à gauche	plastique	Tr 28x5	60	56
24003-3006242	filetage à gauche	plastique	Tr 30x6	60	60
24003-3206242	filetage à gauche	plastique	Tr 32x6	60	64
24003-3606242	filetage à gauche	plastique	Tr 36x6	75	72
24003-4007242	filetage à gauche	plastique	Tr 40x7	80	80
24003-4407242	filetage à gauche	plastique	Tr 44x7	80	88
24003-5008242	filetage à gauche	plastique	Tr 50x8	90	100