

Description de l'article/illustrations du produit



Description

Matière :

Acier C45 ou Inox 1.4301.

Finition :

étiré à froid, naturel.

Nota :

Arbres cannelés selon DIN ISO 14 avec flancs droits parallèles. Un arbre à cannelures permet la transmission de couples élevés et un déplacement axial simultané. Les arbres cannelés sont étirés à froid. L'étirage à froid permet de ne pas interrompre le sens des fibres de la matière première. Les arbres cannelés présentent une résistance élevée.

Tolérances :

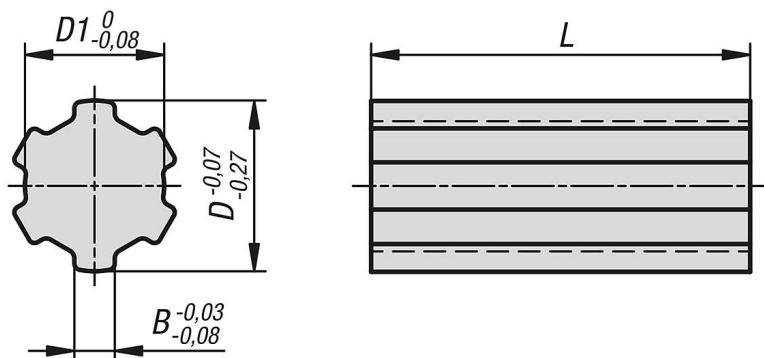
Rectitude 0,8 mm/m.

Torsion max. 0,5 mm/m.

Sur demande :

D'autres longueurs.

Dessins



Aperçu des articles

Référence	Matière du corps de base	Profil	Nombre de cannelures	B	D	D1	L	L max.
24010-11141X1000	acier	KW11X14	6	3	14	11	1000	3000
24010-13161X1000	acier	KW13X16	6	3,5	16	13	1000	3000
24010-16201X1000	acier	KW16X20	6	4	20	16	1000	3000
24010-18221X1000	acier	KW18X22	6	5	22	18	1000	3000
24010-21251X1000	acier	KW21X25	6	5	25	21	1000	3000
24010-23281X1000	acier	KW23X28	6	6	28	23	1000	3000
24010-26321X1000	acier	KW26X32	6	6	32	26	1000	3000
24010-32381X1000	acier	KW32X38	8	6	38	32	1000	3000
24010-36421X1000	acier	KW36X42	8	7	42	36	1000	3000
24010-42481X1000	acier	KW42X48	8	8	48	42	1000	3000
24010-46541X1000	acier	KW46X54	8	9	54	46	1000	3000
24010-11141X2000	acier	KW11X14	6	3	14	11	2000	3000
24010-13161X2000	acier	KW13X16	6	3,5	16	13	2000	3000
24010-16201X2000	acier	KW16X20	6	4	20	16	2000	3000
24010-18221X2000	acier	KW18X22	6	5	22	18	2000	3000
24010-21251X2000	acier	KW21X25	6	5	25	21	2000	3000
24010-23281X2000	acier	KW23X28	6	6	28	23	2000	3000

Aperçu des articles

Référence	Matière du corps de base	Profil	Nombre de cannelures	B	D	D1	L	L max.
24010-26321X2000	acier	KW26X32	6	6	32	26	2000	3000
24010-32381X2000	acier	KW32X38	8	6	38	32	2000	3000
24010-36421X2000	acier	KW36X42	8	7	42	36	2000	3000
24010-42481X2000	acier	KW42X48	8	8	48	42	2000	3000
24010-46541X2000	acier	KW46X54	8	9	54	46	2000	3000
24010-11141X3000	acier	KW11X14	6	3	14	11	3000	3000
24010-13161X3000	acier	KW13X16	6	3,5	16	13	3000	3000
24010-16201X3000	acier	KW16X20	6	4	20	16	3000	3000
24010-18221X3000	acier	KW18X22	6	5	22	18	3000	3000
24010-21251X3000	acier	KW21X25	6	5	25	21	3000	3000
24010-23281X3000	acier	KW23X28	6	6	28	23	3000	3000
24010-26321X3000	acier	KW26X32	6	6	32	26	3000	3000
24010-32381X3000	acier	KW32X38	8	6	38	32	3000	3000
24010-36421X3000	acier	KW36X42	8	7	42	36	3000	3000
24010-42481X3000	acier	KW42X48	8	8	48	42	3000	3000
24010-46541X3000	acier	KW46X54	8	9	54	46	3000	3000
24010-11142X1000	acier inoxydable	KW11X14	6	3	14	11	1000	3000
24010-13162X1000	acier inoxydable	KW13X16	6	3,5	16	13	1000	3000
24010-16202X1000	acier inoxydable	KW16X20	6	4	20	16	1000	3000
24010-18222X1000	acier inoxydable	KW18X22	6	5	22	18	1000	3000
24010-21252X1000	acier inoxydable	KW21X25	6	5	25	21	1000	3000
24010-23282X1000	acier inoxydable	KW23X28	6	6	28	23	1000	3000
24010-26322X1000	acier inoxydable	KW26X32	6	6	32	26	1000	3000
24010-32382X1000	acier inoxydable	KW32X38	8	6	38	32	1000	3000
24010-36422X1000	acier inoxydable	KW36X42	8	7	42	36	1000	3000
24010-42482X1000	acier inoxydable	KW42X48	8	8	48	42	1000	3000
24010-46542X1000	acier inoxydable	KW46X54	8	9	54	46	1000	3000