

Description de l'article/illustrations du produit

**Description****Matière :**

Corps en inox 1.4301.
Palier en inox 1.4125.
Joint en caoutchouc NBR.

Finition :

Naturel.

Nota :

Le palier auto-aligneur est composé d'un roulement à bille étanche à une rangée de billes avec une bague extérieure sphérique monté dans un boîtier. La surface sphérique du palier permet de compenser les défauts d'alignement de l'arbre. Les paliers sont fabriqués avec une tolérance positive. Cela se traduit par l'utilisation d'arbres à tolérances h ou coulissants. Les arbres sont fixés à l'aide de 2 vis sans tête décalées de 120° sur la bague intérieure.

Dans le cadre d'une utilisation normale, les paliers auto-aligneurs ne nécessitent pas d'entretien grâce au dispositif de lubrification à vie intégré. Dans des conditions environnementales difficiles, le graisseur permet de lubrifier régulièrement le palier.

Toutes les dimensions du boîtier sont des dimensions nominales pour lesquelles les tolérances de fonderie doivent être prises en compte.

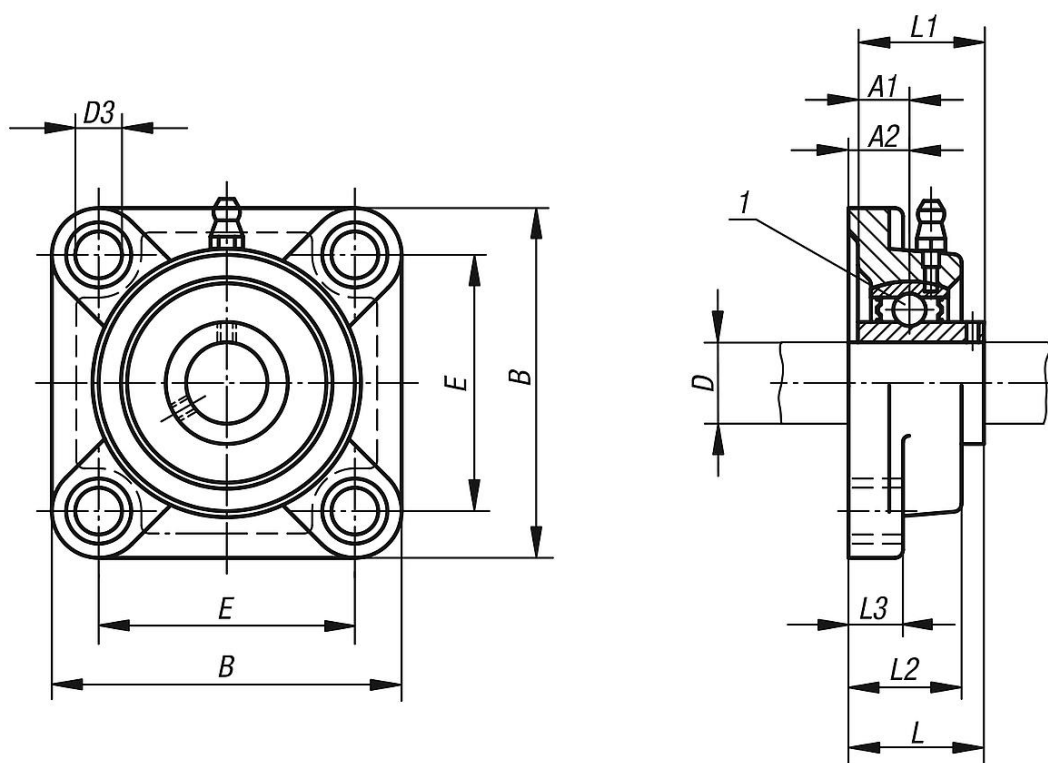
Plage de température :

-15 °C jusqu'à +100 °C.

Indication de dessin :

1) Roulement à billes

Dessins



Aperçu des articles

Référence	Palier	Boîtier	D	A1	A2	B	D3	E	L	L1	L2	L3	Vis de fixation
24242-20204	MUC 204	F 204	20	12,7	15	86	12	64	33,3	31	25,5	12	M10
24242-25205	MUC 205	F 205	25	14,3	16	95	12	70	35,8	34,1	27	14,3	M10
24242-30206	MUC 206	F 206	30	15,9	18	108	12	83	40,2	38,1	31	14	M10
24242-35207	MUC 207	F 207	35	17,5	19	117	14	92	44,4	42,9	34	15,9	M12
24242-40208	MUC 208	F 208	40	19	21	130	16	102	51,2	49,2	36	15,9	M14
24242-45209	MUC 209	F 209	45	19	22	137	16	105	52,2	49,2	38	16,7	M14
24242-50210	MUC 210	F 210	50	19	22	143	16	111	54,6	51,6	40	15,9	M14