

Description de l'article/illustrations du produit

**Description****Matière :**

Corps en fonte grise.
Palier en acier à roulement 100Cr6.
Joint en caoutchouc NBR.

Finition :

Corps peint.

Nota :

Le palier auto-aligneur est composé d'un roulement à bille étanche à une rangée de billes avec une bague extérieure sphérique monté dans un boîtier. La surface sphérique du palier permet de compenser les défauts d'alignement de l'arbre. Les paliers sont fabriqués avec une tolérance positive. Cela se traduit par l'utilisation d'arbres à tolérances h ou coulissants. Les arbres sont fixés à l'aide de 2 vis sans tête décalées de 120° sur la bague intérieure.

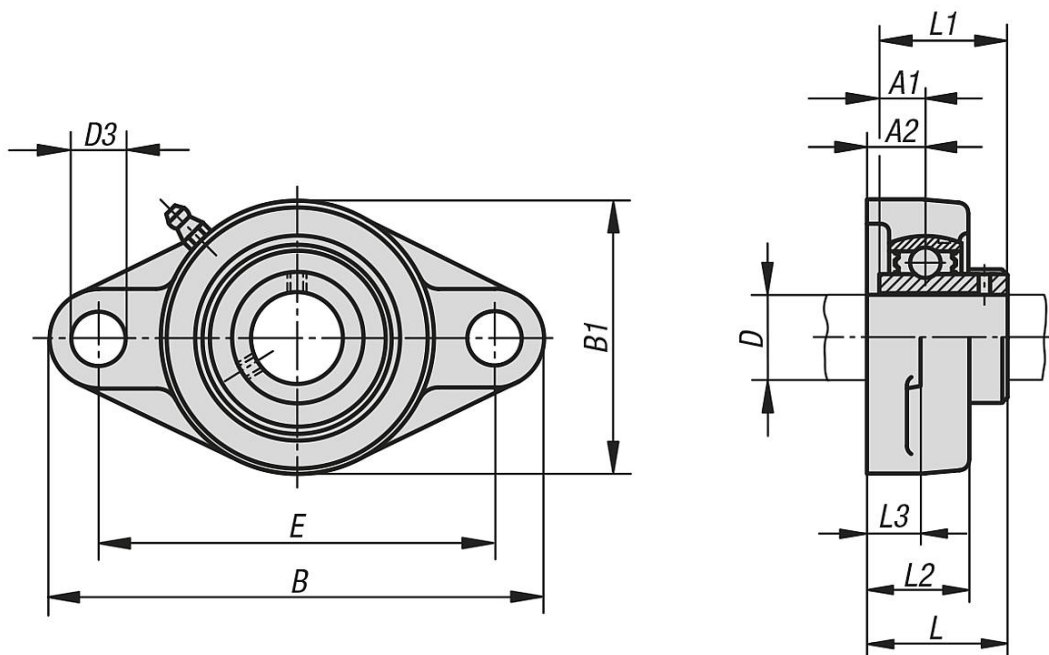
Dans le cadre d'une utilisation normale, les paliers auto-aligneurs ne nécessitent pas d'entretien grâce au dispositif de lubrification à vie intégré. Dans des conditions environnementales difficiles, le graisseur permet de lubrifier régulièrement le palier.

Toutes les dimensions du boîtier sont des dimensions nominales pour lesquelles les tolérances de fonderie doivent être prises en compte.

Plage de température :

-15 °C jusqu'à +100 °C.

Dessins



Aperçu des articles

Référence	Palier	Boîtier	D	A1	A2	B	B1	D3	E	L	L1	L2	L3	α	Vis de fixation
24215-12201	UC 201	FL 201	12	12,7	15	113	60	12	90	33,3	31	25,5	11	10°	M10
24215-15202	UC 202	FL 202	15	12,7	15	113	60	12	90	33,3	31	25,5	11	10°	M10
24215-17203	UC 203	FL 203	17	12,7	15	113	60	12	90	33,3	31	25,5	11	10°	M10
24215-20204	UC 204	FL 204	20	12,7	15	113	60	12	90	33,3	31	25,5	11	10°	M10
24215-25205	UC 205	FL 205	25	14,3	16	130	68	16	99	35,8	34	27	13	10°	M14
24215-30206	UC 206	FL 206	30	15,9	18	148	80	16	117	40,2	38,1	31	13	10°	M14
24215-35207	UC 207	FL 207	35	17,5	19	161	90	16	130	44,4	42,9	34	14	10°	M14
24215-40208	UC 208	FL 208	40	19	21	175	100	16	144	51,2	49,2	36	14	10°	M14
24215-45209	UC 209	FL 209	45	19	22	188	108	19	148	52,2	49,2	38	15	10°	M16
24215-50210	UC 210	FL 210	50	19	22	197	115	19	157	54,6	51,6	40	15	10°	M16
24215-55211	UC 211	FL 211	55	22,2	25	224	130	19	184	58,4	55,6	43	18	10°	M16
24215-60212	UC 212	FL 212	60	25,4	29	250	140	23	202	68,7	65,1	48	18	10°	M20