

## Description de l'article/illustrations du produit



## Description

**Matière :**

Pièces métalliques en acier, classe 5.6, ou en inox.  
Caoutchouc naturel élastomère, dureté moyenne, 55° Shore A.

**Finition :**

Acier zingué.  
Inox naturel.

**Nota :**

Les tampons en caoutchouc sont des éléments de construction répandus pour les butées élastiques. Ils sont utilisés pour les supports des générateurs, des moteurs, des compresseurs, des pompes et des machines de contrôle.

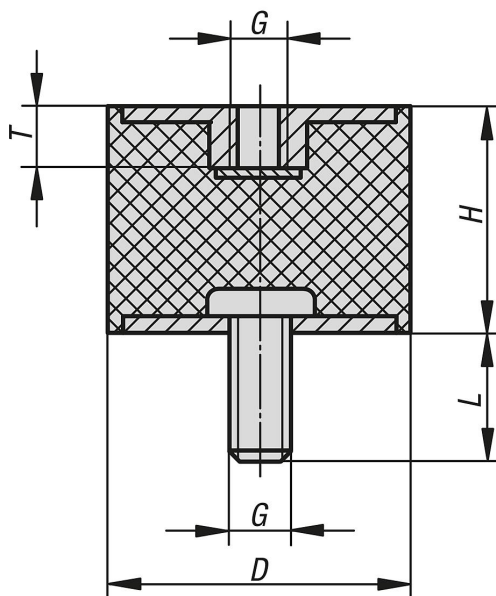
**Plage de température :**

-30 °C jusqu'à +80 °C

**Sur demande :**

Autres duretés shore.

## Dessins



## Aperçu des articles

## Tampon en métal et caoutchouc, acier ou Inox, type B

Référence	Matière du corps de base	D	H	G	L	T	Raideur de ressorts N/mm	Charge N
26102-00800855	acier	8	8	M3	6	3	35	17
26102-01001055	acier	10	10	M4	10	4	75	75
26102-01001555	acier	10	15	M4	10	4	50	60
26102-01500855	acier	15	10	M4	10	4	130	130
26102-01501555	acier	15	15	M4	10	4	100	120
26102-02001555	acier	20	15	M6	18	6	325	390

## Aperçu des articles

Référence	Matière du corps de base	D	H	G	L	T	Raideur de ressorts N/mm	Charge N
26102-02002055	acier	20	20	M6	18	6	130	260
26102-02002555	acier	20	25	M6	18	6	95	210
26102-02501555	acier	25	15	M6	18	6	333	399
26102-02502055	acier	25	20	M6	18	6	195	410
26102-02502555	acier	25	25	M6	18	6	117	257
26102-02503055	acier	25	30	M6	18	6	100	300
26102-03001555	acier	30	15	M8	23	8	590	708
26102-03002055	acier	30	20	M8	23	8	280	560
26102-03002555	acier	30	25	M8	23	8	180	396
26102-03003055	acier	30	30	M8	23	8	168	504
26102-03004055	acier	30	40	M8	23	8	88	308
26102-04002055	acier	40	20	M8	23	8	700	840
26102-04003055	acier	40	30	M8	23	8	273	820
26102-04004055	acier	40	40	M8	23	8	189	660
26102-05002055	acier	50	20	M10	28	10	1471	2500
26102-05002555	acier	50	25	M10	28	10	630	1386
26102-05003055	acier	50	30	M10	28	10	545	1635
26102-05004055	acier	50	40	M10	28	10	310	1116
26102-05005055	acier	50	50	M10	28	10	180	900
26102-06004055	acier	60	40	M10	28	10	500	1750
26102-07004555	acier	70	45	M10	28	10	600	2400
26102-07502555	acier	75	25	M12	37	12	2440	3660
26102-07504055	acier	75	40	M12	37	12	700	2450
26102-07505055	acier	75	50	M12	37	12	520	2600
26102-07505555	acier	75	55	M12	37	12	396	2178
26102-008008551	acier inoxydable	8	8	M3	8	3	35	17
26102-010010551	acier inoxydable	10	10	M4	10	4	75	75
26102-015010551	acier inoxydable	15	10	M4	10	4	-	-
26102-020020551	acier inoxydable	20	20	M6	18	6	130	260
26102-025020551	acier inoxydable	25	20	M6	18	6	195	410
26102-030020551	acier inoxydable	30	20	M8	23	8	280	560
26102-040020551	acier inoxydable	40	20	M8	23	8	700	840