

Description de l'article/illustrations du produit



Description

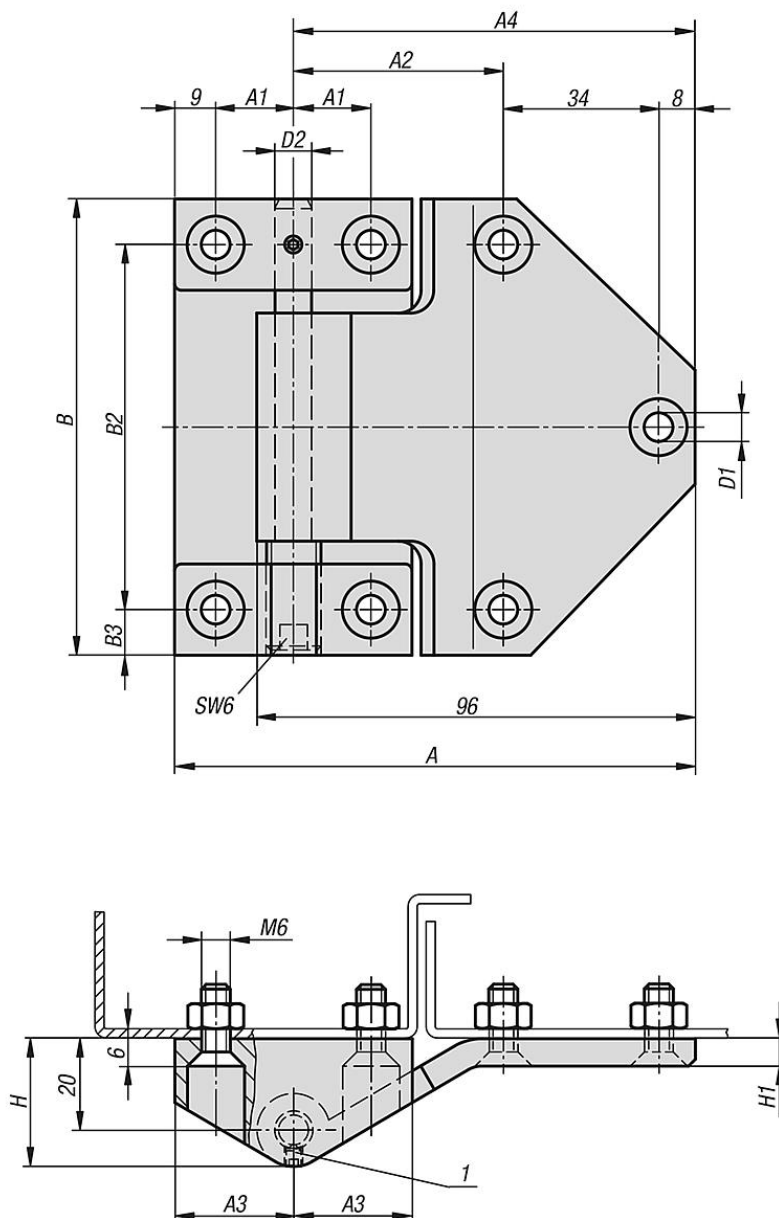
Matière :
Inox 1.4571.

Finition :
Poli, mat.

Nota :
Charnière de fixation pour portes intérieures, vissable de l'extérieur, réglable en hauteur jusqu'à ± 4 mm via une vis. L'adjonction de titane dans l'inox 1.4571 améliore la résistance à la corrosion. L'angle d'ouverture s'élève au max. à 180°.

Indication de dessin :
1) Vis M4, DIN 916

Dessins



Aperçu des articles

Référence	A	A1	A2	A3	A4	B	B2	B3	D1	D2	H	H1
27876-01-06884617	114	17	46	26	88	100	80	10	6,3	8	28	6