

Description de l'article/illustrations du produit



Description

Matière :

Embase en thermoplastique renforcé de fibre de verre.
Plaque antidérapante en caoutchouc.

Finition :

Noir.

Nota :

Nos pieds articulés se composent d'une embase et d'une broche ou d'une rotule.
Chaque type d'embase s'assemble avec chaque type de broche ou avec chaque type de rotule de la gamme. La plaque antidérapante absorbe les vibrations et immobilise le pied articulé. Broches assorties : voir 27810. Rotules taraudées adaptées : voir 27811.

Indication de dessin :

Forme A

sans trou de fixation sans plaque antidérapante

Forme B

sans trou de fixation avec plaque antidérapante

Forme C

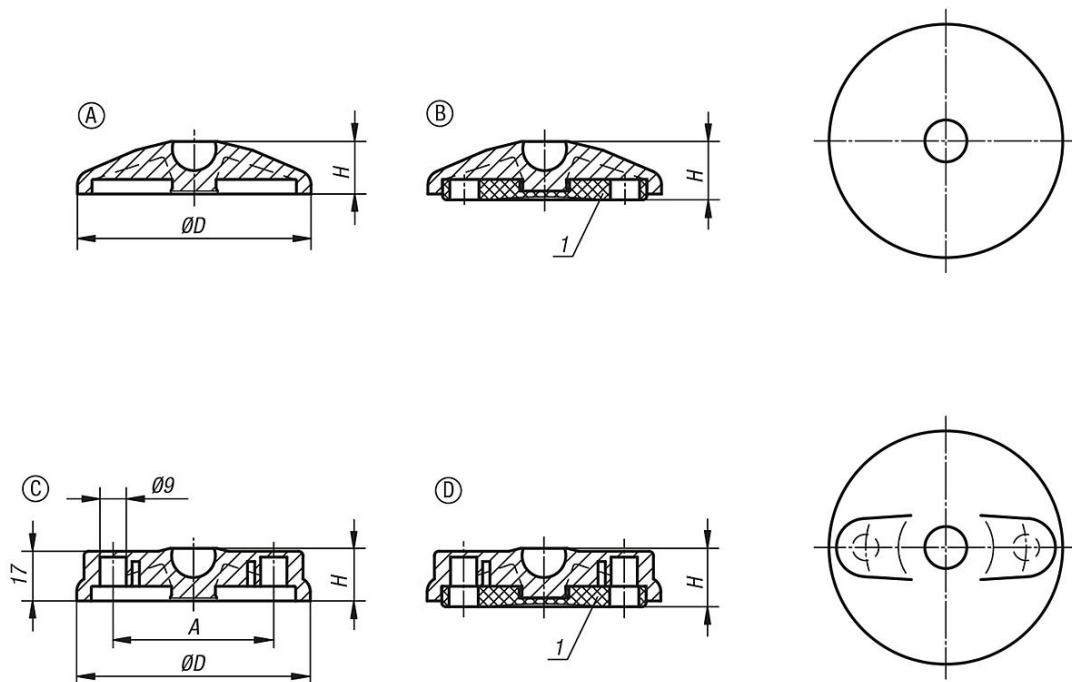
avec trou de fixation (obturé) sans plaque antidérapante

Forme D

avec trou de fixation (obturé) avec plaque antidérapante

1) à partir d'une embase $\varnothing 80$

Dessins



Aperçu des articles

Référence A	Référence B	D	H	Charge max. en kN
27800-1030	27800-2030	30	18/20	5
27800-1040	27800-2040	40	18/20	9
27800-1045	27800-2045	45	18/20	9
27800-1050	27800-2050	50	18/20	9
27800-1060	27800-2060	60	18/20	9
27800-1080	27800-2080	80	18/20	9
27800-1100	27800-2100	100	18/20	9

Référence Forme C	Référence Forme D	D	A	H	Charge max. en kN
27800-3080	27800-4080	80	55	18/20	9
27800-3100	27800-4100	100	74	18/20	9
27800-3120	27800-4120	120	94	18/20	9