

## Description de l'article/illustrations du produit

**Description****Matière :**

Zinc injecté haute pression.

Axe : Inox.

Rondelle : thermoplastique.

**Finition :**

Charnière : laqué poudre noir.

Axe : poli.

Rondelle : noir.

**Nota :**

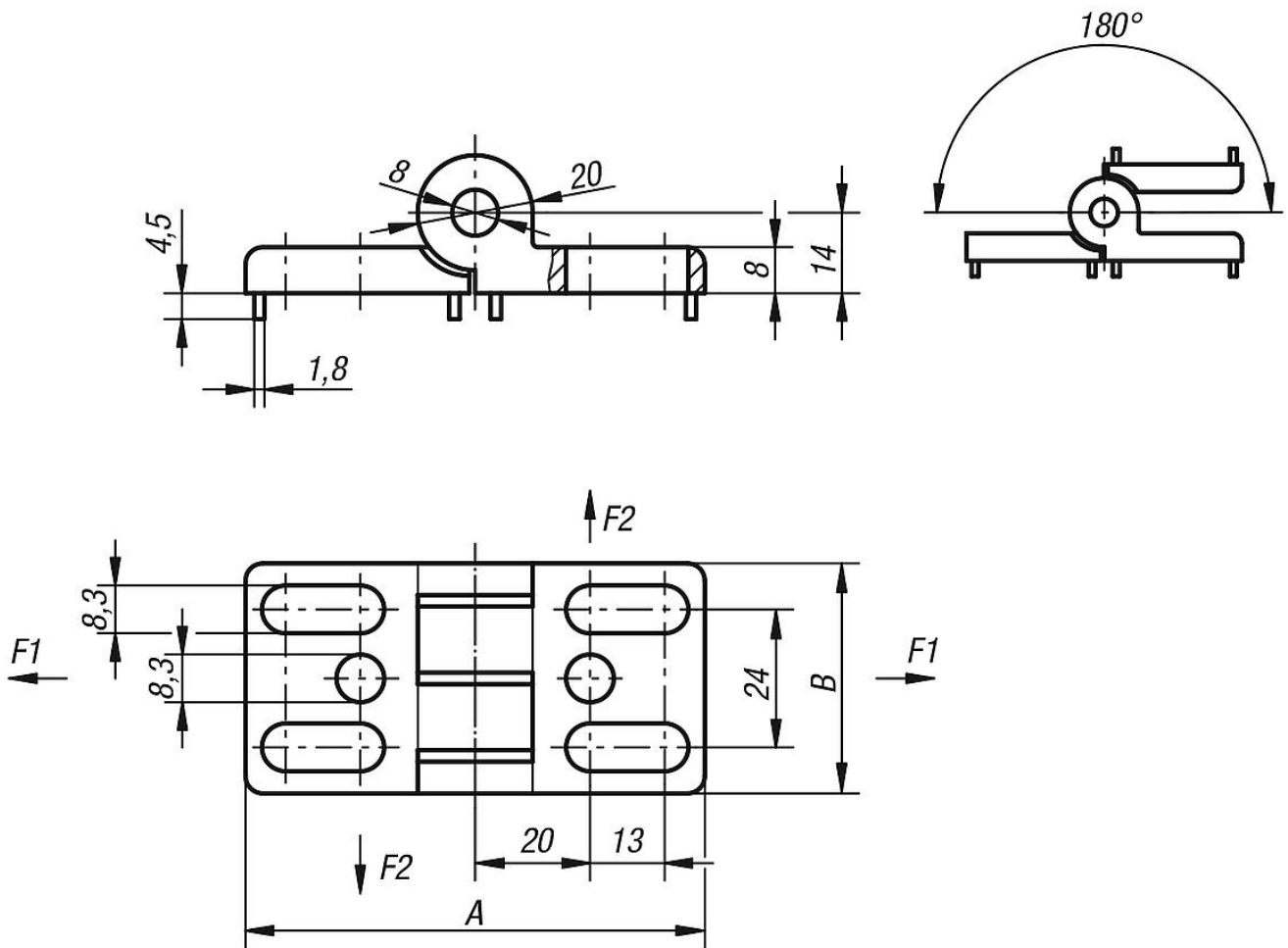
Les charnières peuvent être ajustées dans le sens horizontal et donc être parfaitement positionnées.

Les valeurs de charge admissible indiquées sont des valeurs indicatives sans engagement, qui ne tiennent pas compte des facteurs de sécurité et excluent toute responsabilité. Les valeurs indiquées sont exclusivement destinées à des fins d'information et ne constituent pas une garantie juridique des propriétés.

Les valeurs de charge admissible ont été déterminées dans des conditions de laboratoire. Chaque utilisateur doit déterminer lui-même si la charnière est adaptée à l'application envisagée.

Les différents matériaux sur lesquels les charnières sont fixées et les types de fixation, les conditions climatiques ainsi que l'usure peuvent influencer sur les valeurs définies.

Dessins



Aperçu des articles

Référence	A	B	Broches-guides pour rainure	F1 N	F2 N
27865-402020	80	40	-	1200	500
27865-40202008	80	40	8	1200	500
27865-40202010	80	40	10	1200	500