

Description de l'article/illustrations du produit

**Description****Matière :**

Inox 1.4401.

Finition :

Poli.

Nota :

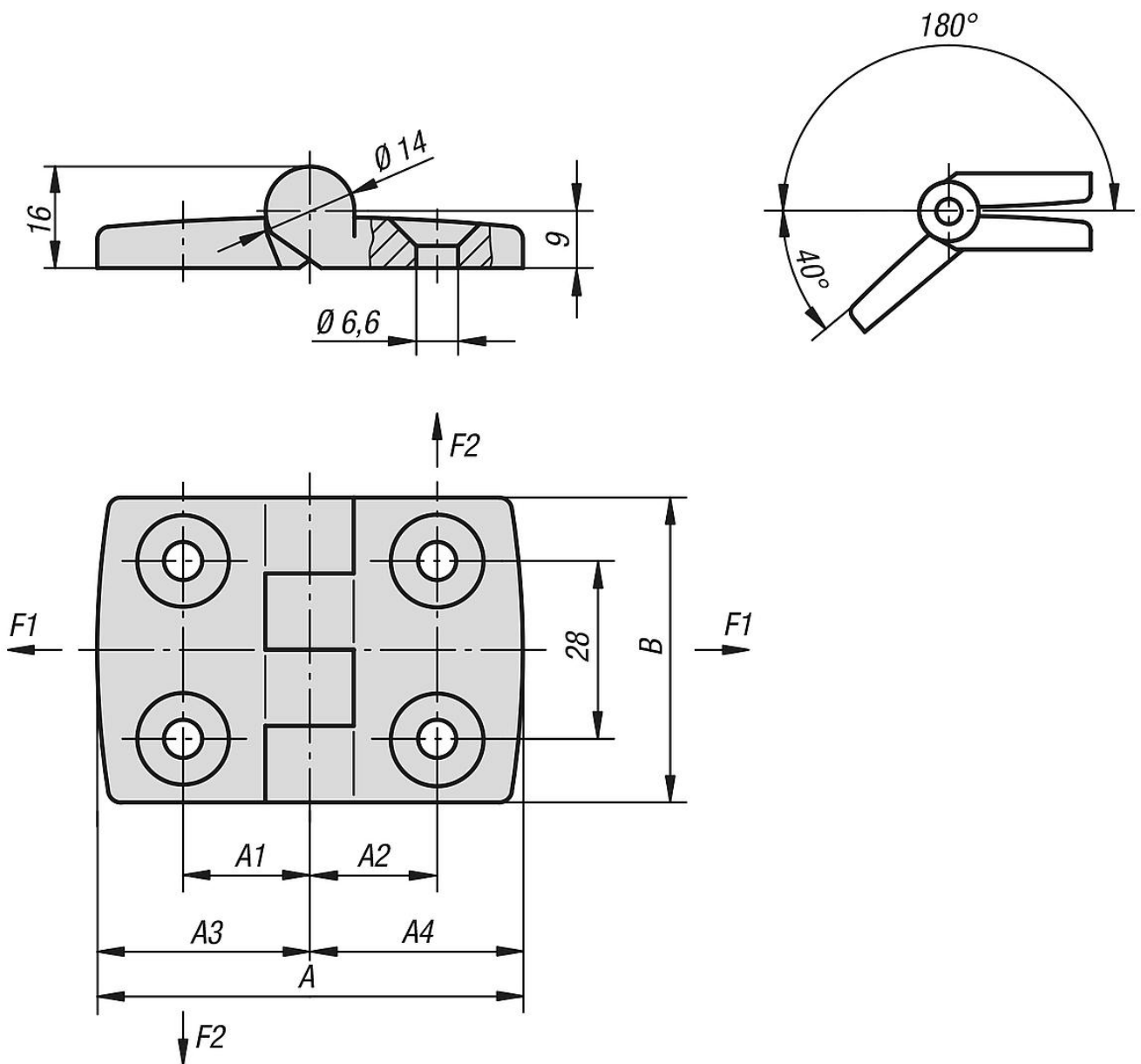
Charnières pour les surfaces planes et les profilés en aluminium.

Les valeurs de charge admissible indiquées sont des valeurs indicatives sans engagement, qui ne tiennent pas compte des facteurs de sécurité et excluent toute responsabilité. Les valeurs indiquées sont exclusivement destinées à des fins d'information et ne constituent pas une garantie juridique des propriétés.

Les valeurs de charge admissible ont été déterminées dans des conditions de laboratoire. Chaque utilisateur doit déterminer lui-même si la charnière est adaptée à l'application envisagée.

Les différents matériaux sur lesquels les charnières sont fixées et les types de fixation, les conditions climatiques ainsi que l'usure peuvent influencer sur les valeurs définies.

Dessins



Aperçu des articles

Référence	A	A1	A2	A3	A4	B	F1 N	F2 N
27875-062615151	52	15	15	26	26	48	700	560
27875-063018181	59	17,5	17,5	29,5	29,5	48	800	575
27875-064023231	77	22,5	22,5	38,5	38,5	48	900	675
27875-064525251	85	25	25	42,5	42,5	48	900	675
27875-066033331	113	32,5	32,5	56,5	56,5	48	900	260

