

## Description de l'article/illustrations du produit

**Description****Matière :**

Fonte d'aluminium moulée.

Axe : Inox.

**Finition :**

Charnière argent laquée poudre.

Axe naturel.

**Nota :**

Charnières pour les surfaces planes et les profilés en aluminium, non dégondables. La charnière peut être équipée de bouchons en plastique sur la broche de manutention.

Les valeurs de charge admissible indiquées sont des valeurs indicatives sans engagement, qui ne tiennent pas compte des facteurs de sécurité et excluent toute responsabilité. Les valeurs indiquées sont exclusivement destinées à des fins d'information et ne constituent pas une garantie juridique des propriétés.

Les valeurs de charge admissible ont été déterminées dans des conditions de laboratoire. Chaque utilisateur doit déterminer lui-même si la charnière est adaptée à l'application envisagée.

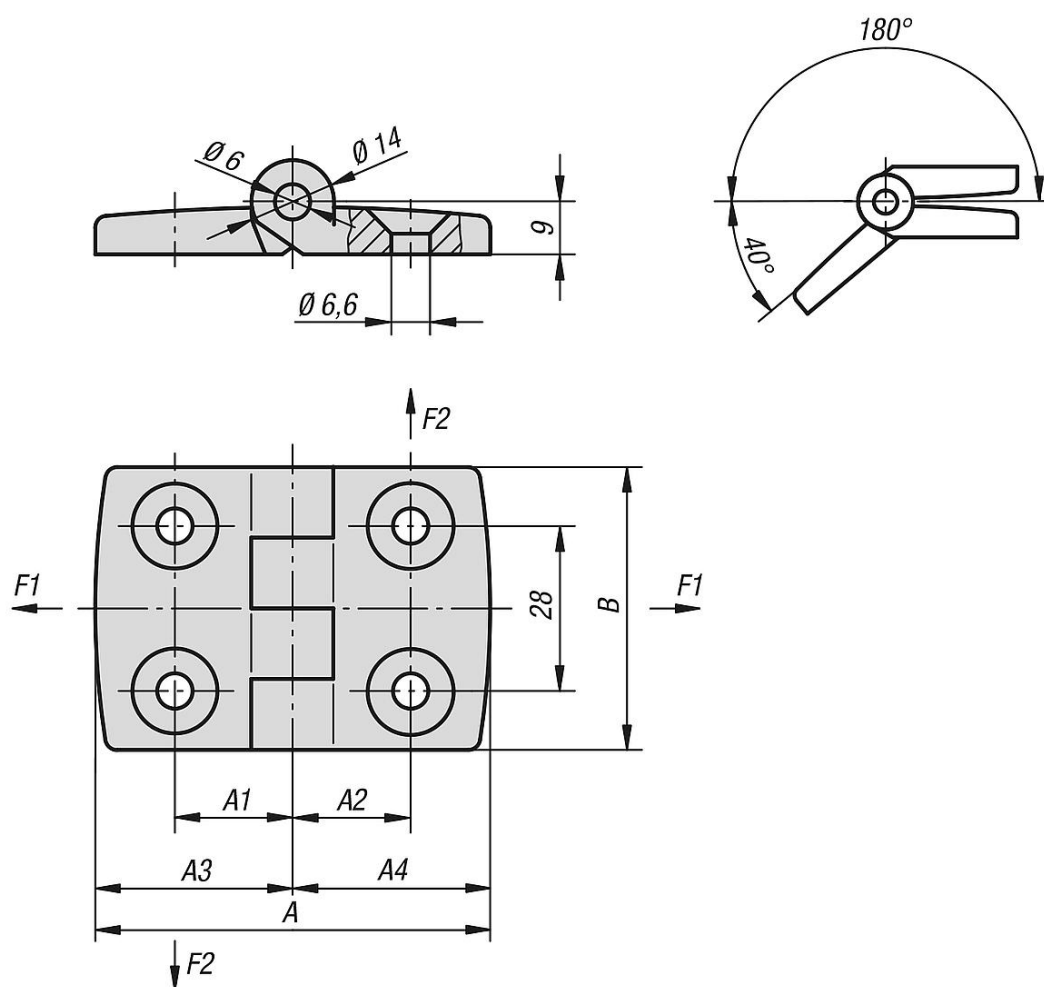
Les différents matériaux sur lesquels les charnières sont fixées et les types de fixation, les conditions climatiques ainsi que l'usure peuvent influencer sur les valeurs définies.

**Sur demande :**

Les charnières sont disponibles avec broches-guides pour profilés aluminium (rainure 5, 6, 8, 10, 12 et 14).

Combinaisons de différents entraxes A1 et A2 possibles.

## Dessins



## Aperçu des articles

Référence	A	A1	A2	A3	A4	B	F1 N	F2 N
27872-251515	52	15	15	26	26	48	275	215
27872-301818	59	17,5	17,5	29,5	29,5	48	325	225
27872-352020	72	20	20	36	36	48	325	225
27872-402323	77	22,5	22,5	38,5	38,5	48	400	250
27872-452525	87	25	25	43,5	43,5	48	400	250
27872-502828	97	27,5	27,5	48,5	48,5	48	400	250
27872-603333	115	32,5	32,5	57,5	57,5	48	400	100