

Description de l'article/illustrations du produit

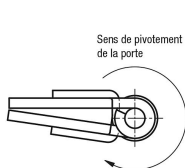
Description



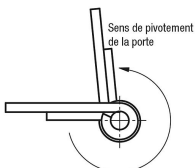
Charnières avec ressort de fermeture



Charnières avec ressort d'ouverture

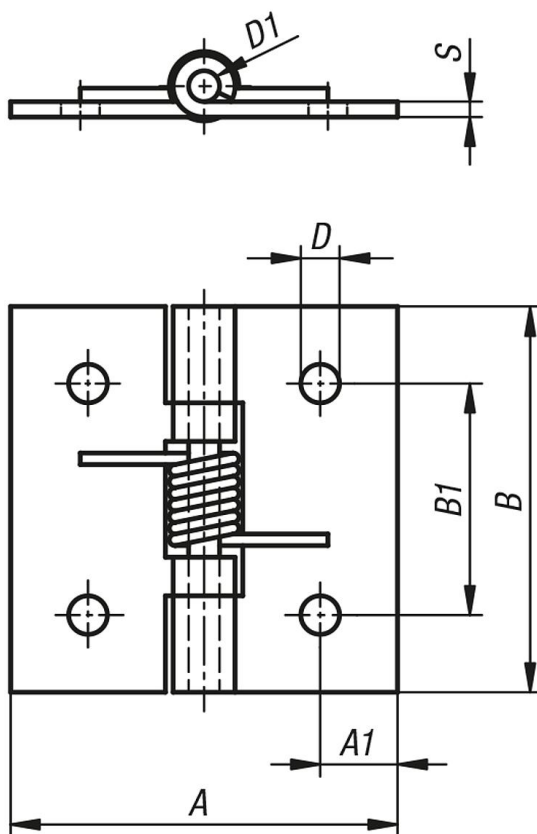


Sens de pivotement de la porte



Sens de pivotement de la porte

Dessins



Aperçu des articles

Référence	Finition 1	Matière du corps de base	A	A1	B	B1	D	D1	S
27900-50500	ressort d'ouverture	acier	50	9	50	30	5	4	2
27900-150500	ressort d'ouverture	acier inoxydable	50	10	50	30	5	4	2
27900-250500	ressort d'ouverture	aluminium	50	9	50	30	5	4	2
27900-50501	ressort de fermeture	acier	50	9	50	30	5	4	2
27900-150501	ressort de fermeture	acier inoxydable	50	10	50	30	5	4	2

## Aperçu des articles

Référence	Finition 1	Matière du corps de base	A	A1	B	B1	D	D1	S
27900-250501	ressort de fermeture	aluminium	50	9	50	30	5	4	2