

## Description de l'article/illustrations du produit



## Description

## Matière :

Acier.

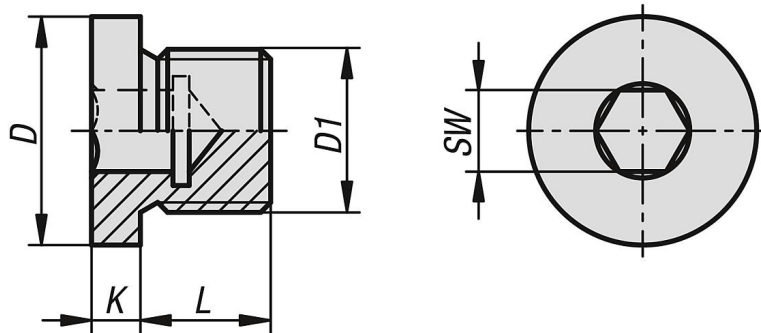
## Finition :

Zingué.

## Nota :

Bouchons filetés avec embase et six pans creux pour obturation de perçages avec taraudage cylindrique.

## Dessins



## Aperçu des articles

Référence	D	D1	K	L	SW
28014-100810	12	M8x1	3	8	4
28014-101010	14	M10X1	3	8	5
28014-101215	17	M12X1,5	3	12	6
28014-101415	19	M14X1,5	3	12	6
28014-101615	21	M16X1,5	3	12	8
28014-101815	23	M18X1,5	4	12	8
28014-102015	25	M20X1,5	4	14	10
28014-102215	27	M22X1,5	4	14	10
28014-102415	29	M24X1,5	4	14	12
28014-102615	31	M26X1,5	4	16	12
28014-102720	32	M27X2	4	16	12
28014-103015	36	M30X1,5	4	16	17
28014-103320	39	M33X2	5	16	17
28014-103615	42	M36X1,5	5	16	19
28014-104215	49	M42X1,5	5	16	22
28014-104220	49	M42X2	5	16	22
28014-104815	55	M48X1,5	5	16	24
28014-104820	55	M48X2	5	16	24
28014-10018	14	G1/8	3	8	5
28014-10014	18	G1/4	3	12	6
28014-10038	22	G3/8	3	12	8
28014-10012	26	G1/2	4	14	10
28014-10034	32	G3/4	4	16	12
28014-10100	39	G1	5	16	17
28014-10114	49	G1 1/4	5	16	22
28014-10112	55	G1 1/2	5	16	24

Aperçu des articles

---