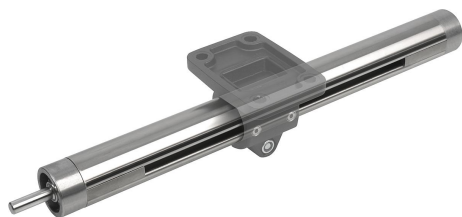


Description de l'article/illustrations du produit



Description

Matière, Finition :

Tube de précision selon DIN EN 10305, Inox 1.4301. Pour type E 18 acier galvanisé.
Broche à filet trapézoïdal acier, filet à droite, roulé.

Nota :

Le coulisseau sur lequel se monte la bride reste automatiquement en position.

Sur demande :

Filetage à gauche, version Inox, 2 broches motrices, autres dispositifs de levage ou volants.

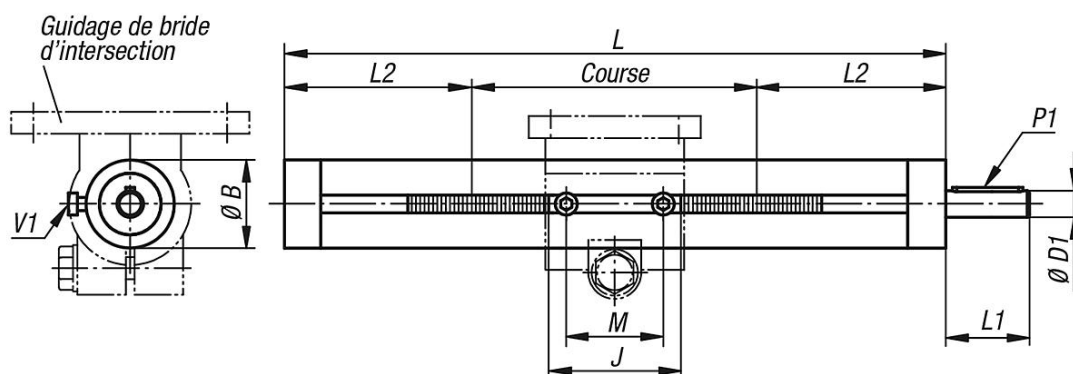
Accessoires :

- Guidages 29120, 29125, 29130, 29135
- Bride du système de connexion de tube

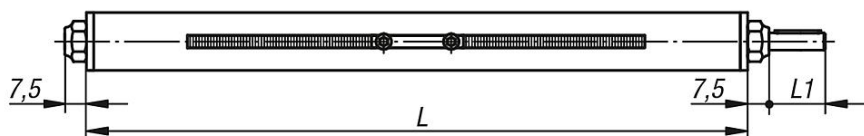
Principe fonctionnel :

Le mouvement de rotation de la broche est transformé en un mouvement linéaire du coulisseau de guidage.

Dessins



Unité linéaire
29105-18...



Aperçu des articles

Référence	Finition 1	Type E	Broche	L	Course S	B	D1	J	L1	L2	M	P1 clavette parallèle DIN 6885	V1
29105-300001X300	avec palier lisse	30	Tr 14x3	300	100	30	8 h8	38	26	100	28	2 x 2 x 20	M4x8
29105-300001X500	avec palier lisse	30	Tr 14x3	500	300	30	8 h8	38	26	100	28	2 x 2 x 20	M4x8
29105-300001X800	avec palier lisse	30	Tr 14x3	800	600	30	8 h8	38	26	100	28	2 x 2 x 20	M4x8
29105-400001X300	avec palier lisse	40	Tr 20x4	300	91	40	12 h8	55	38	104,5	44	4 x 4 x 32	M6x10
29105-400001X500	avec palier lisse	40	Tr 20x4	500	291	40	12 h8	55	38	104,5	44	4 x 4 x 32	M6x10
29105-400001X800	avec palier lisse	40	Tr 20x4	800	591	40	12 h8	55	38	104,5	44	4 x 4 x 32	M6x10
29105-400001X1000	avec palier lisse	40	Tr 20x4	1000	791	40	12 h8	55	38	104,5	44	4 x 4 x 32	M6x10
29105-500001X500	avec palier lisse	50	Tr 20x4	500	265	50	12 h8	63	38	117,5	44	4 x 4 x 32	M6x10

Aperçu des articles

Référence	Finition 1	Type E	Broche	L	Course S	B	D1	J	L1	L2	M	P1 clavette parallèle DIN 6885	V1
29105-500001X800	avec palier lisse	50	Tr 20x4	800	565	50	12 h8	63	38	117,5	44	4 x 4 x 32	M6x10
29105-500001X1000	avec palier lisse	50	Tr 20x4	1000	765	50	12 h8	63	38	117,5	44	4 x 4 x 32	M6x10
29105-180101X300	avec roulement à bille	18	Tr 10x2	300	145	18	6 h9	24	17	77,5	18	2 x 2 x 12	M3x5
29105-180101X500	avec roulement à bille	18	Tr 10x2	500	345	18	6 h9	24	17	77,5	18	2 x 2 x 12	M3x5
29105-300101X300	avec roulement à bille	30	Tr 14x3	300	100	30	8 h8	38	26	100	28	2 x 2 x 20	M4x8
29105-300101X500	avec roulement à bille	30	Tr 14x3	500	300	30	8 h8	38	26	100	28	2 x 2 x 20	M4x8
29105-300101X800	avec roulement à bille	30	Tr 14x3	800	600	30	8 h8	38	26	100	28	2 x 2 x 20	M4x8
29105-400101X300	avec roulement à bille	40	Tr 20x4	300	91	40	12 h8	55	38	104,5	44	4 x 4 x 32	M6x10
29105-400101X500	avec roulement à bille	40	Tr 20x4	500	291	40	12 h8	55	38	104,5	44	4 x 4 x 32	M6x10
29105-400101X800	avec roulement à bille	40	Tr 20x4	800	591	40	12 h8	55	38	104,5	44	4 x 4 x 32	M6x10
29105-400101X1000	avec roulement à bille	40	Tr 20x4	1000	791	40	12 h8	55	38	104,5	44	4 x 4 x 32	M6x10
29105-500101X500	avec roulement à bille	50	Tr 20x4	500	265	50	12 h8	63	38	117,5	44	4 x 4 x 32	M6x10
29105-500101X800	avec roulement à bille	50	Tr 20x4	800	565	50	12 h8	63	38	117,5	44	4 x 4 x 32	M6x10
29105-500101X1000	avec roulement à bille	50	Tr 20x4	1000	765	50	12 h8	63	38	117,5	44	4 x 4 x 32	M6x10