

Description de l'article/illustrations du produit



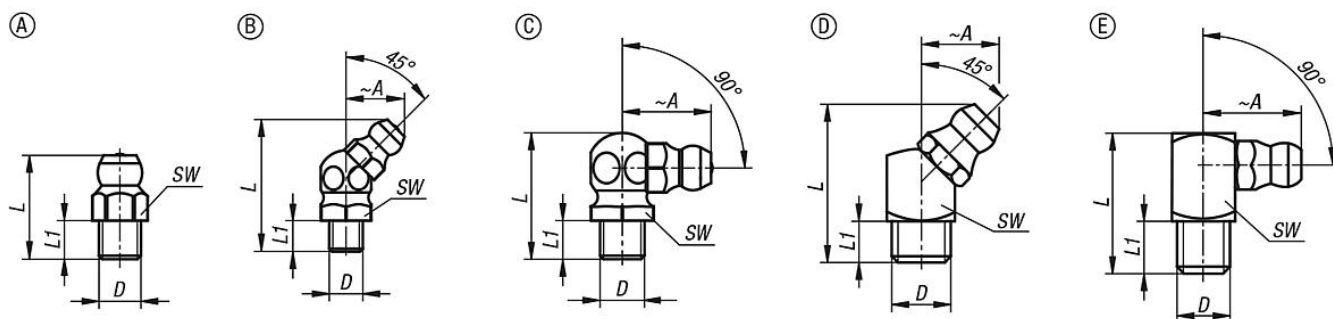
Description

Matière :
Acier ou Inox 1.4305.

Finition :
Acier trempé min. 550 HV 1, zingué.
Inox naturel.

Nota :
Les graisseurs coniques ont un filetage conique. Ils sont adaptés aux points qui nécessitent un graissage régulier et précis. Grâce à leur polyvalence, ils font partie des types de graisseurs les plus répandus.

Dessins



Aperçu des articles

Référence	Forme	Type de forme	Matière du corps de base	A	D	L max.	L1	SW
97940-1106100	A	droit, hexagonal	acier	-	M6x1	15	5,5	7
97940-1108100	A	droit, hexagonal	acier	-	M8x1	15	5,5	9
97940-1108125	A	droit, hexagonal	acier	-	M8x1,25	15	5,5	9
97940-1110100	A	droit, hexagonal	acier	-	M10x1	15	5,5	11
97940-1110150	A	droit, hexagonal	acier	-	M10x1,5	15	5,5	11
97940-1118	A	droit, hexagonal	acier	-	R1/8	15	5,5	11
97940-1114	A	droit, hexagonal	acier	-	R1/4	17,5	6,5	14
97940-2106100	A	droit, hexagonal	acier inoxydable	-	M6x1	15	5,5	7
97940-2108100	A	droit, hexagonal	acier inoxydable	-	M8x1	15	5,5	9
97940-2108125	A	droit, hexagonal	acier inoxydable	-	M8x1,25	15	5,5	9
97940-2110100	A	droit, hexagonal	acier inoxydable	-	M10x1	15	5,5	11
97940-2110150	A	droit, hexagonal	acier inoxydable	-	M10x1,5	15	5,5	11
97940-2118	A	droit, hexagonal	acier inoxydable	-	R1/8	15	5,5	11
97940-2114	A	droit, hexagonal	acier inoxydable	-	R1/4	17,5	6,5	14
97940-1206100	B	coudé à 45°, hexagonal	acier	10,5	M6x1	23,5	5,5	9
97940-1208100	B	coudé à 45°, hexagonal	acier	10,5	M8x1	23,5	5,5	9
97940-1208125	B	coudé à 45°, hexagonal	acier	10,5	M8x1,25	23,5	5,5	9
97940-1210100	B	coudé à 45°, hexagonal	acier	11,5	M10x1	25	5,5	11
97940-1210150	B	coudé à 45°, hexagonal	acier	11,5	M10x1,5	25	5,5	11
97940-1218	B	coudé à 45°, hexagonal	acier	11,5	R1/8	25	5,5	11
97940-1214	B	coudé à 45°, hexagonal	acier	12	R1/4	22,5	6,5	14
97940-2206100	B	coudé à 45°, hexagonal	acier inoxydable	10,5	M6x1	23,5	5,5	9
97940-2208100	B	coudé à 45°, hexagonal	acier inoxydable	10,5	M8x1	23,5	5,5	9
97940-2208125	B	coudé à 45°, hexagonal	acier inoxydable	10,5	M8x1,25	23,5	5,5	9
97940-2210100	B	coudé à 45°, hexagonal	acier inoxydable	11,5	M10x1	25	5,5	11
97940-2210150	B	coudé à 45°, hexagonal	acier inoxydable	11,5	M10x1,5	25	5,5	11
97940-2218	B	coudé à 45°, hexagonal	acier inoxydable	11,5	R1/8	25	5,5	11
97940-2214	B	coudé à 45°, hexagonal	acier inoxydable	12	R1/4	22,5	6,5	14
97940-1306100	C	coudé à 90°, hexagonal	acier	13	M6x1	18	5,5	9

Aperçu des articles

Référence	Forme	Type de forme	Matière du corps de base	A	D	L max.	L1	SW
97940-1308100	C	coudé à 90°, hexagonal	acier	13	M8x1	18	5,5	9
97940-1308125	C	coudé à 90°, hexagonal	acier	13	M8x1,25	18	5,5	9
97940-1310100	C	coudé à 90°, hexagonal	acier	14	M10x1	20	5,5	11
97940-1310150	C	coudé à 90°, hexagonal	acier	14	M10x1,5	20	5,5	11
97940-1318	C	coudé à 90°, hexagonal	acier	14	R1/8	20	5,5	11
97940-1314	C	coudé à 90°, hexagonal	acier	14	R1/4	22	6,5	14
97940-2306100	C	coudé à 90°, hexagonal	acier inoxydable	13	M6x1	18	5,5	9
97940-2308100	C	coudé à 90°, hexagonal	acier inoxydable	13	M8x1	18	5,5	9
97940-2308125	C	coudé à 90°, hexagonal	acier inoxydable	13	M8x1,25	18	5,5	9
97940-2310100	C	coudé à 90°, hexagonal	acier inoxydable	14	M10x1	20	5,5	11
97940-2310150	C	coudé à 90°, hexagonal	acier inoxydable	14	M10x1,5	20	5,5	11
97940-2318	C	coudé à 90°, hexagonal	acier inoxydable	14	R1/8	20	5,5	11
97940-2314	C	coudé à 90°, hexagonal	acier inoxydable	14	R1/4	22	6,5	14
97940-1406100	D	coudé à 45° à profil carré	acier	10,5	M6x1	21	5,5	9
97940-1408100	D	coudé à 45° à profil carré	acier	10,5	M8x1	21	5,5	9
97940-1408125	D	coudé à 45° à profil carré	acier	10,5	M8x1,25	21	5,5	9
97940-1410100	D	coudé à 45° à profil carré	acier	11	M10x1	21	5,5	11
97940-1418	D	coudé à 45° à profil carré	acier	11	R1/8	21	5,5	11
97940-1506100	E	coudé à 90° à profil carré	acier	14	M6x1	18	5,5	9
97940-1508100	E	coudé à 90° à profil carré	acier	14	M8x1	18	5,5	9
97940-1508125	E	coudé à 90° à profil carré	acier	14	M8x1,25	18	5,5	9
97940-1510100	E	coudé à 90° à profil carré	acier	15	M10x1	18	5,5	11
97940-1518	E	coudé à 90° à profil carré	acier	15	R1/8	18	5,5	11

Référence	Forme	Matière du corps de base	A	D	L max.	L1	SW
97940-1506100	E	acier	14	M6x1	18	5,5	9
97940-1508100	E	acier	14	M8x1	18	5,5	9
97940-1508125	E	acier	14	M8x1,25	18	5,5	9
97940-1510100	E	acier	15	M10x1	18	5,5	11
97940-1518	E	acier	15	R1/8	18	5,5	11