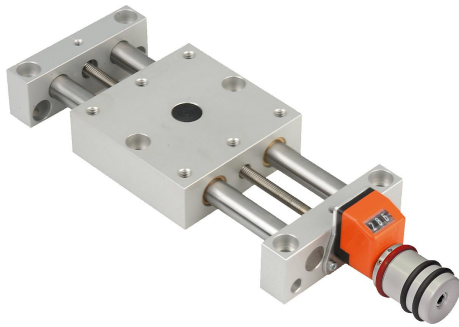


Description de l'article/illustrations du produit

**Description****Matière :**

Palier support et chariot : alliage d'aluminium anodisé.

Colonnes de guidage : Inox rectifié.

Vis : Inox, filetage roulé.

Guidage : paliers lisses, sans entretien.

Indicateur de position : plastique.

Finition :

Jeu radial du guidage inférieur à 0,02 mm, jeu axial nul.

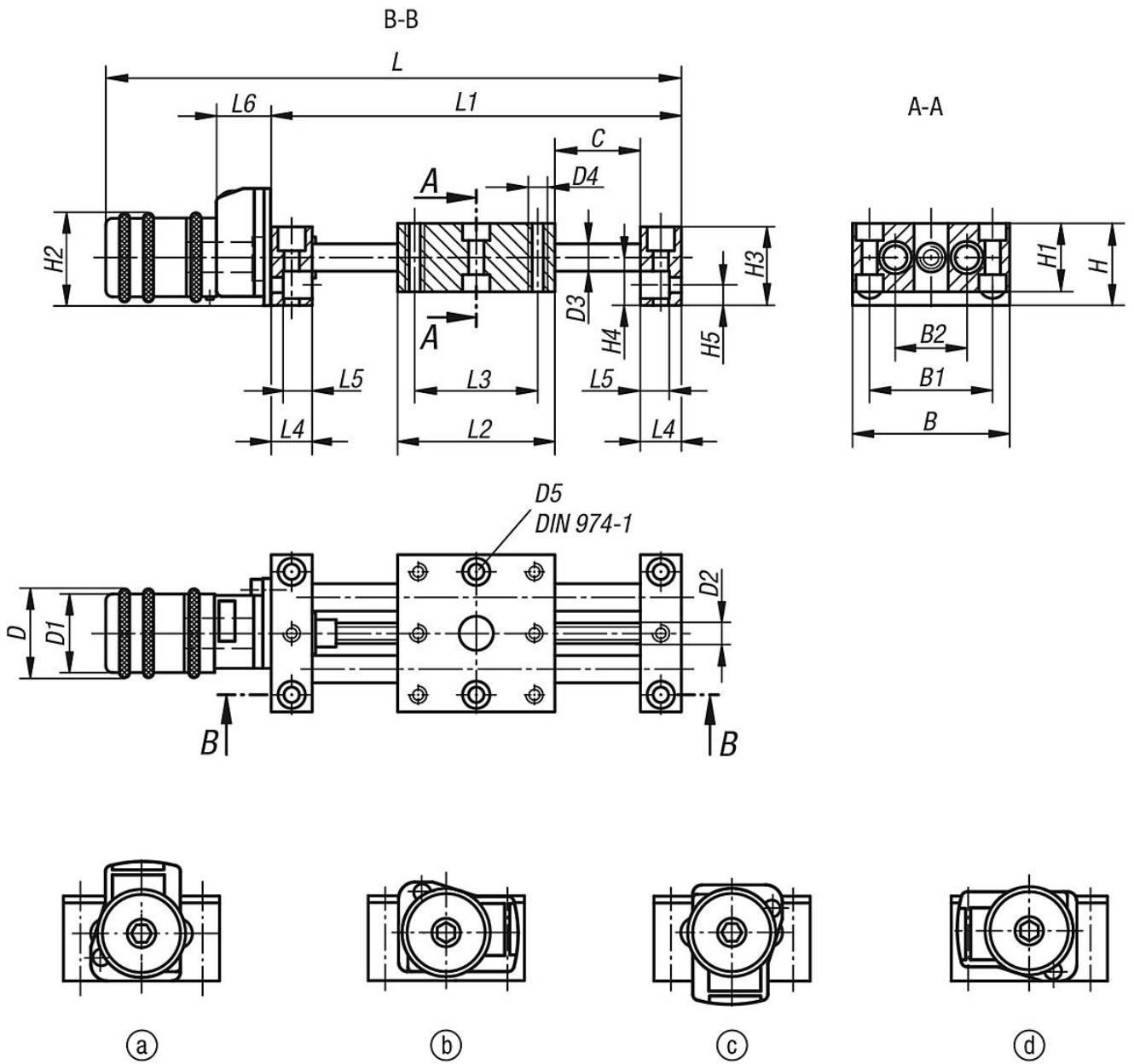
Vis autobloquante, avec dispositif de serrage supplémentaire.

Nota :

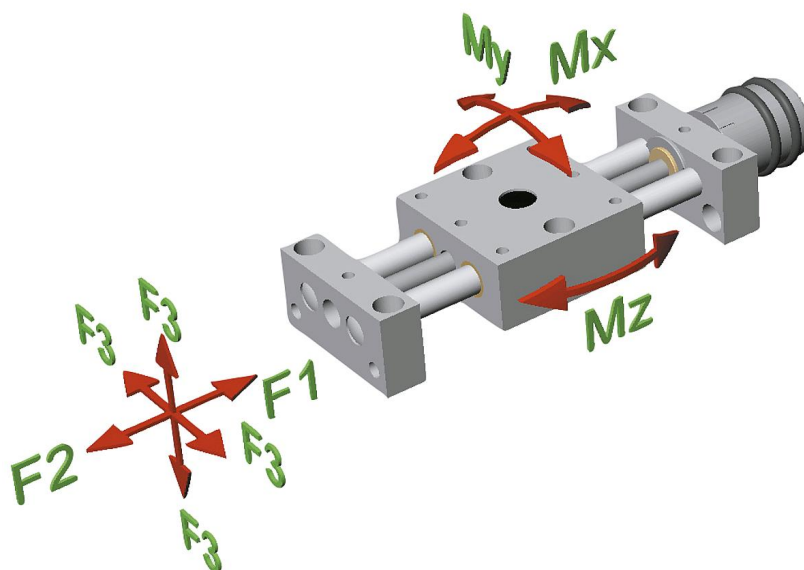
Grâce aux guidages pratiquement exempts de jeu et à l'absence absolue de jeu au niveau de la vis, le réglage de cette dernière ne requiert aucune opération de rattrapage de jeu.

Indicateur de position numérique avec une précision d'affichage de 0,1 mm, chiffres dans l'ordre croissant et rotation dans le sens des aiguilles d'une montre. La valeur d'affichage peut être réglée en tournant la bague d'entraînement rouge sans l'aide d'outil. La position de montage de l'indicateur de position peut être fixée au moyen d'une vis dans 4 positions. La catégorie 25 n'admet que 3 positions (en haut, à droite et à gauche).

Grâce au principe de construction modulaire de la table de positionnement, celle-ci se combine aisément avec les accessoires de sa catégorie.



Dessins



Aperçu des articles

Référence	B	B1	B2	D	D1	D2	D3	D4	D5	H	H1	H2	H3	H4	H5	L	L1	L2	L3	L4	L5	L6	Course S	F1 N	F2 N	F3 N	Mx Nm	My Nm	Mz Nm
21122-08	46	36	21	26	23	M6x1	8	M4	4	24	20	27	23	14	6	175	120	46	36	12	8,5	23	48	200	200	200	3,6	3,6	3,6
21122-12	75	60	38	26	23	M6x1	12	M6	6	28	25	28,5	27	15,5	7	235	180	75	60	15	11	23	73	300	300	300	18	18	18
21122-25	150	130	90	52	46	M16x2	25	M10	10	53	50	54	52	28	13	388	290	150	130	25	18	36	86	1000	1000	1000	65	65	18