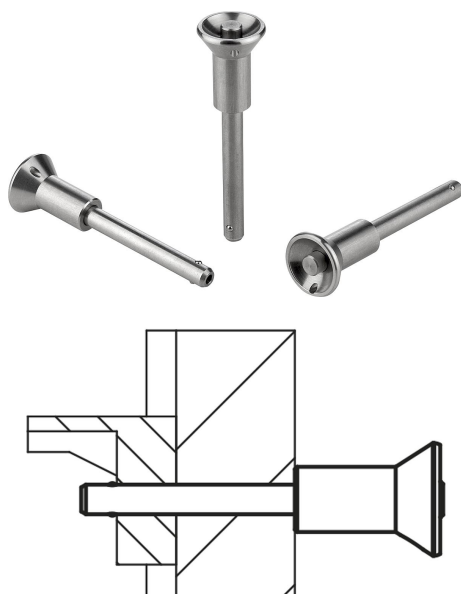


Description de l'article/illustrations du produit



Description

Matière :

Bouton de manœuvre et bouton pression en inox 1.4305.
Goupille en inox 1.4305.
Billes en inox 1.4125.
Ressort de pression en inox 1.4310.

Finition :

Naturel.

Nota :

Les goupilles d'arrêt autobloquantes permettent d'assembler ou de fixer rapidement et simplement des composants.

Un appui sur le bouton pression permet de déverrouiller les deux billes et donc de désolidariser les pièces. En relâchant le bouton pression, les billes se bloquent et procurent un assemblage sûr.

Force de cisaillement double section (F) = S · τ aB max.

Les données relatives à la force de cisaillement correspondent à la charge de rupture théorique.

Il s'agit de valeurs indicatives sans engagement, qui ne tiennent pas compte des facteurs de sécurité et excluent toute responsabilité. Les valeurs indiquées sont exclusivement destinées à des fins d'information et ne constituent pas une garantie juridique des propriétés.

Les valeurs de charge ont été calculées conformément à la norme DIN 50141. Chaque utilisateur doit déterminer lui-même si la goupille d'arrêt autobloquante est adaptée à l'application envisagée.

Les différents matériaux avec lesquels les goupilles d'arrêt autobloquantes sont utilisées, les conditions climatiques ainsi que l'usure peuvent influencer sur les valeurs définies.

Accessoires :

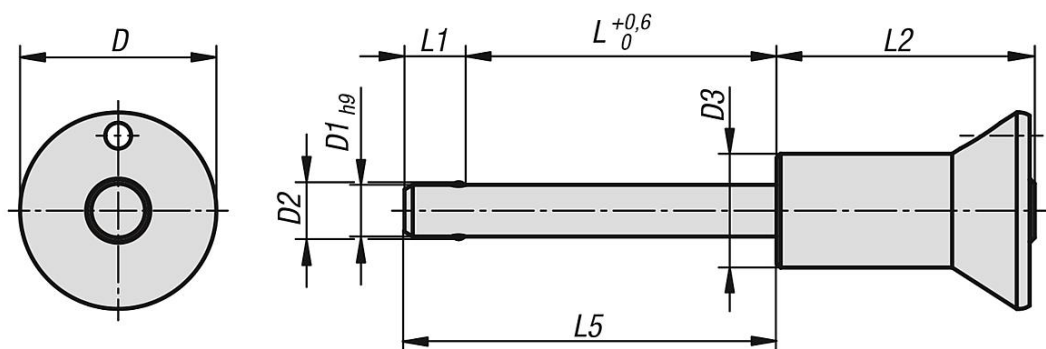
Douille de logement pour goupille d'arrêt 03197

Câble de sécurité en spirale 03199

Corde de maintien avec œillet 03199

Anneau 03199

Dessins



Aperçu des articles

Référence	D	D1	D2	D3	L	L1	L2	L5	Alésage logement H11	Force de cisaillement double section max.kN
03418-01905010	19	5	5,5	11	10	5,9	25	15,9	5	15
03418-01905015	19	5	5,5	11	15	5,9	25	20,9	5	15
03418-01905020	19	5	5,5	11	20	5,9	25	25,9	5	15
03418-01905025	19	5	5,5	11	25	5,9	25	30,9	5	15
03418-01905030	19	5	5,5	11	30	5,9	25	35,9	5	15
03418-01906010	19	6	6,85	11	10	6,8	25	16,8	6	22
03418-01906015	19	6	6,85	11	15	6,8	25	21,8	6	22
03418-01906020	19	6	6,85	11	20	6,8	25	26,8	6	22
03418-01906025	19	6	6,85	11	25	6,8	25	31,8	6	22
03418-01906030	19	6	6,85	11	30	6,8	25	36,8	6	22
03418-01906035	19	6	6,85	11	35	6,8	25	41,8	6	22
03418-01906040	19	6	6,85	11	40	6,8	25	46,8	6	22
03418-01906045	19	6	6,85	11	45	6,8	25	51,8	6	22
03418-01906050	19	6	6,85	11	50	6,8	25	56,8	6	22
03418-02508020	25	8	9,5	14	20	7,8	33	27,8	8	38
03418-02508025	25	8	9,5	14	25	7,8	33	32,8	8	38
03418-02508030	25	8	9,5	14	30	7,8	33	37,8	8	38
03418-02508035	25	8	9,5	14	35	7,8	33	42,8	8	38
03418-02508040	25	8	9,5	14	40	7,8	33	47,8	8	38
03418-02508045	25	8	9,5	14	45	7,8	33	52,8	8	38
03418-02508050	25	8	9,5	14	50	7,8	33	57,8	8	38
03418-02510020	25	10	12	14	20	8,9	33	28,9	10	60
03418-02510025	25	10	12	14	25	8,9	33	33,9	10	60
03418-02510030	25	10	12	14	30	8,9	33	38,9	10	60
03418-02510035	25	10	12	14	35	8,9	33	43,9	10	60
03418-02510040	25	10	12	14	40	8,9	33	48,9	10	60
03418-02510045	25	10	12	14	45	8,9	33	53,9	10	60
03418-02510050	25	10	12	14	50	8,9	33	58,9	10	60
03418-02510060	25	10	12	14	60	8,9	33	68,9	10	60
03418-03512025	35	12	14,5	22	25	9,9	39,5	34,9	12	86
03418-03512030	35	12	14,5	22	30	9,9	39,5	39,9	12	86
03418-03512035	35	12	14,5	22	35	9,9	39,5	44,9	12	86
03418-03512040	35	12	14,5	22	40	9,9	39,5	49,9	12	86
03418-03512045	35	12	14,5	22	45	9,9	39,5	54,9	12	86
03418-03512050	35	12	14,5	22	50	9,9	39,5	59,9	12	86
03418-03512060	35	12	14,5	22	60	9,9	39,5	69,9	12	86
03418-03512070	35	12	14,5	22	70	9,9	39,5	79,9	12	86
03418-03512080	35	12	14,5	22	80	9,9	39,5	89,9	12	86
03418-03516030	35	16	19	22	30	13,1	39,5	43,1	16	153
03418-03516035	35	16	19	22	35	13,1	39,5	48,1	16	153
03418-03516040	35	16	19	22	40	13,1	39,5	53,1	16	153
03418-03516045	35	16	19	22	45	13,1	39,5	58,1	16	153
03418-03516050	35	16	19	22	50	13,1	39,5	63,1	16	153
03418-03516060	35	16	19	22	60	13,1	39,5	73,1	16	153
03418-03516070	35	16	19	22	70	13,1	39,5	83,1	16	153
03418-03516080	35	16	19	22	80	13,1	39,5	93,1	16	153